

Насосные группы с тепловой изоляцией с термосмесителем

Технические характеристики

По вопросам продаж и поддержки обращайтесь:

Алматы (727)345-47-04
Ангарск (3955)60-70-56
Архангельск (8182)63-90-72
Астрахань (8512)99-46-04
Барнаул (3852)73-04-60
Белгород (4722)40-23-64
Благовещенск (4162)22-76-07
Брянск (4832)59-03-52
Владивосток (423)249-28-31
Владикавказ (8672)28-90-48
Владимир (4922)49-43-18
Волгоград (844)278-03-48
Вологда (8172)26-41-59
Воронеж (473)204-51-73
Екатеринбург (343)384-55-89

Иваново (4932)77-34-06
Ижевск (3412)26-03-58
Иркутск (395)279-98-46
Казань (843)206-01-48
Калининград (4012)72-03-81
Калуга (4842)92-23-67
Кемерово (3842)65-04-62
Киров (8332)68-02-04
Коломна (4966)23-41-49
Кострома (4942)77-07-48
Краснодар (861)203-40-90
Красноярск (391)204-63-61
Курск (4712)77-13-04
Курган (3522)50-90-47
Липецк (4742)52-20-81

Магнитогорск (3519)55-03-13
Москва (495)268-04-70
Мурманск (8152)59-64-93
Набережные Челны (8552)20-53-41
Нижний Новгород (831)429-08-12
Новокузнецк (3843)20-46-81
Ноябрьск (3496)41-32-12
Новосибирск (383)227-86-73
Омск (3812)21-46-40
Орел (4862)44-53-42
Оренбург (3532)37-68-04
Пенза (8412)22-31-16
Петрозаводск (8142)55-98-37
Псков (8112)59-10-37
Пермь (342)205-81-47

Ростов-на-Дону (863)308-18-15
Рязань (4912)46-61-64
Самара (846)206-03-16
Санкт-Петербург (812)309-46-40
Саратов (845)249-38-78
Севастополь (8692)22-31-93
Саранск (8342)22-96-24
Симферополь (3652)67-13-56
Смоленск (4812)29-41-54
Сочи (862)225-72-31
Ставрополь (8652)20-65-13
Сургут (3462)77-98-35
Сыктывкар (8212)25-95-17
Тамбов (4752)50-40-97
Тверь (4822)63-31-35

Тольятти (8482)63-91-07
Томск (3822)98-41-53
Тула (4872)33-79-87
Тюмень (3452)66-21-18
Ульяновск (8422)24-23-59
Улан-Удэ (3012)59-97-51
Уфа (347)229-48-12
Хабаровск (4212)92-98-04
Чебоксары (8352)28-53-07
Челябинск (351)202-03-61
Череповец (8202)49-02-64
Чита (3022)38-34-83
Якутск (4112)23-90-97
Ярославль (4852)69-52-93

Россия +7(495)268-04-70

Казахстан +7(727)345-47-04

Беларусь +375-257-127-884

Узбекистан +998(71)205-18-59

Киргизия +996(312)96-26-47

эл.почта: hsn@nt-rt.ru || сайт: <https://hoobs.nt-rt.ru>

НАСОСНАЯ ГРУППА DN25 с/без насоса (1"вн. х 1 1/2"нр.), UPSO 25-65 (180)



НВ-21355N-F3 и НВ-21355N-F3-G60

ОБЛАСТЬ ПРИМЕНЕНИЯ

Насосная группа быстрого монтажа, предназначенная для обвязки котлов, обеспечит принудительную циркуляцию теплоносителя с смешением потоков подающей и обратной линий. Для мощностей до 14 кВт, (при Δt 8 К) и максимальный расход 1500 л/час. $Kvs = 7,0 \text{ м}^3/\text{час}$

КОМПЛЕКТАЦИЯ

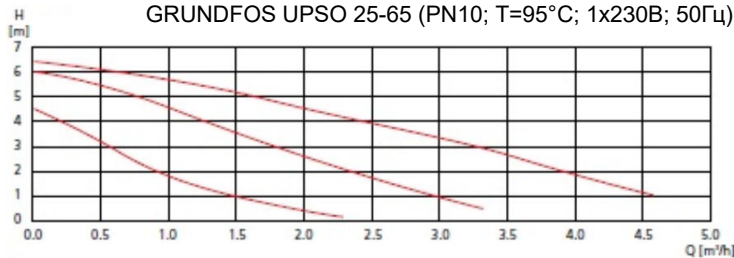
Насосная группа с термостатическим смесителем представляет собой комплект арматуры НВ-21355-М33-F3 или арматуры с насосом НВ-21355N-F3-G60. Каждая группа комплектуется теплоизоляцией которая предусматривает проход электропроводки насоса и привода.

ТЕХНИЧЕСКИЕ ХАРАКТЕРИСТИКИ

PN 10. Максимальная температура 110°C. (группа без циркуляционного насоса). Подключение: 1" вн./р. X 1 1/2" нар./р.

График характеристик насоса

GRUNDFOS UPSO 25-65 (PN10; T=95°C; 1x230V; 50Гц)



Скорость	P ₁ (Вт)	I _n (А)
3	124	0,55
2	99	0,46
1	69	0,34

СЕРВИСНОЕ ОБСЛУЖИВАНИЕ

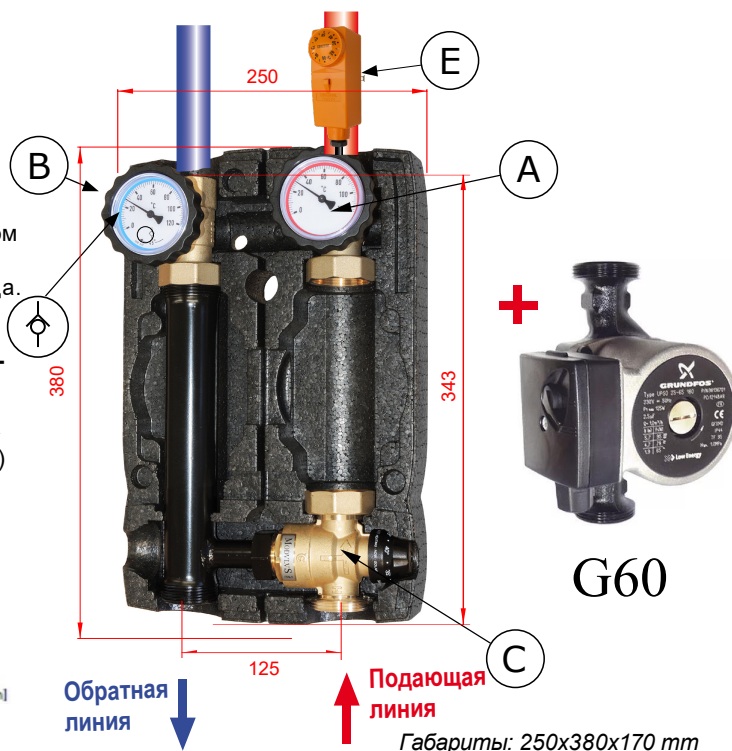
Для сервисного обслуживания и замены циркуляционного насоса, закрыть шаровые краны (А) и (С), вращая ручки по часовой стрелке. По завершению обслуживания, открыть краны и восстановить давление в контуре.

РЕВЕРСИВНОСТЬ НАСОСНОЙ ГРУППЫ. ПОДАЮЩАЯ И ОБРАТНАЯ ЛИНИЯ

Все насосные группы **HOOBS** - реверсивные, подающую линию справа (стандартное исполнение) можно разместить слева.

ОБРАТНЫЙ КЛАПАН (давление срабатывания равно 20 МБАР)

Обратный клапан встроен в шаровый кран (В) на обратной линии. Его функция - предотвращение естественной циркуляции жидкости (эффект радиатора). Для выключения обратного клапана, повернуть ручку с термометром на 45° по часовой стрелке от положения Открыто.



МЕРЫ БЕЗОПАСНОСТИ: Рекомендуется установить термостат безопасности (Е) на подающую линию для избежания перегрева.

УСТАНОВКА ТЕМПЕРАТУРЫ

Для установки температуры, необходимо установить значение на установочном колпачке напротив указателя на корпусе клапана (Рис.1).

БЛОКИРОВКА УСТАНОВОЧНОГО КОЛПАЧКА СМЕСИТЕЛЬНОГО КЛАПАНА

Возможно блокировать установочный колпачок, для предотвращения его вращения. Убрать фиксирующие винты для снятия колпачка с регулировочной оси клапана (Рис.1); повторно вставить ее, чтобы фиксирующий элемент на корпусе клапана оказался между двумя фиксирующими ограничителями внутри клапана (Рис.2).

Внимание: данная процедура приводит к потере установленного положения позиции колпачка. Необходимо запомнить начальную позицию для ее повторной установки.

Рис. 1



Рис. 2



Индикативные данные для контуров теплого пола и радиаторного отопления							
Модель	Диапазон регулирования	Δt	Kvs	Мощность и расход контура	Эталонный насос	Напор	Данные для контура теплого пола
F3 (*)	20-45°C	8 К	3,3	14 кВт - 1500 л/ч	UPSO 25-65 (180)	5 м(H ₂ O)	От 50 м ² до 150 м ²

(*) Модель, с возможным применением в контурах с функцией охлаждения (в соответствии с диапазоном регулирования).

Температуры: Модель F3 : T_n: 55°C ; T_c: 24°C ; T_{mix}: 32°C

НАСОСНАЯ ГРУППА DN25 с/без насоса (1"ВР. x 1 1/2"НР.), UPSO 25-65 (180)

HOObS

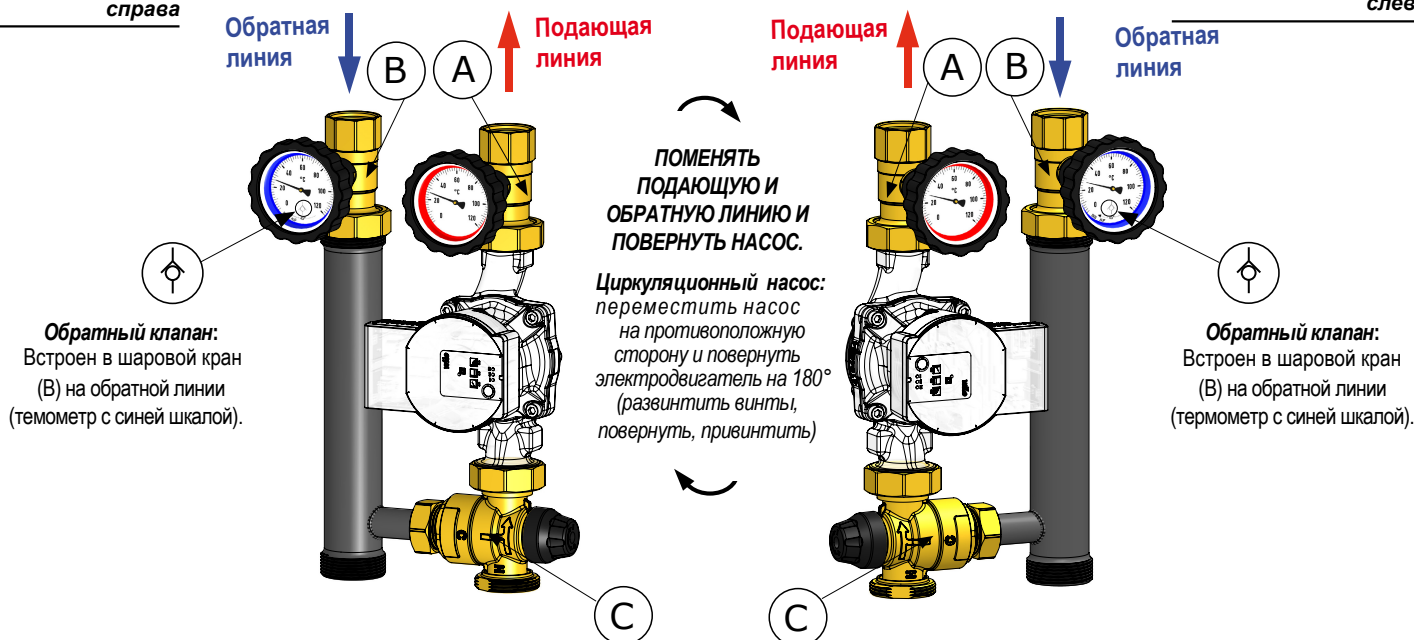
НВ-21355N-F3 и НВ-21355N-F3-G60

РЕВЕРСИВНОСТЬ НАСОСНЫХ ГРУПП. ПОДАЮЩАЯ ЛИНИЯ СПРАВА И СЛЕВА.

Все насосные группы HOObS реверсивные для расположения подачи справа (стандартное исполнение) и слева.

Подающая линия
справа

Подающая линия
слева

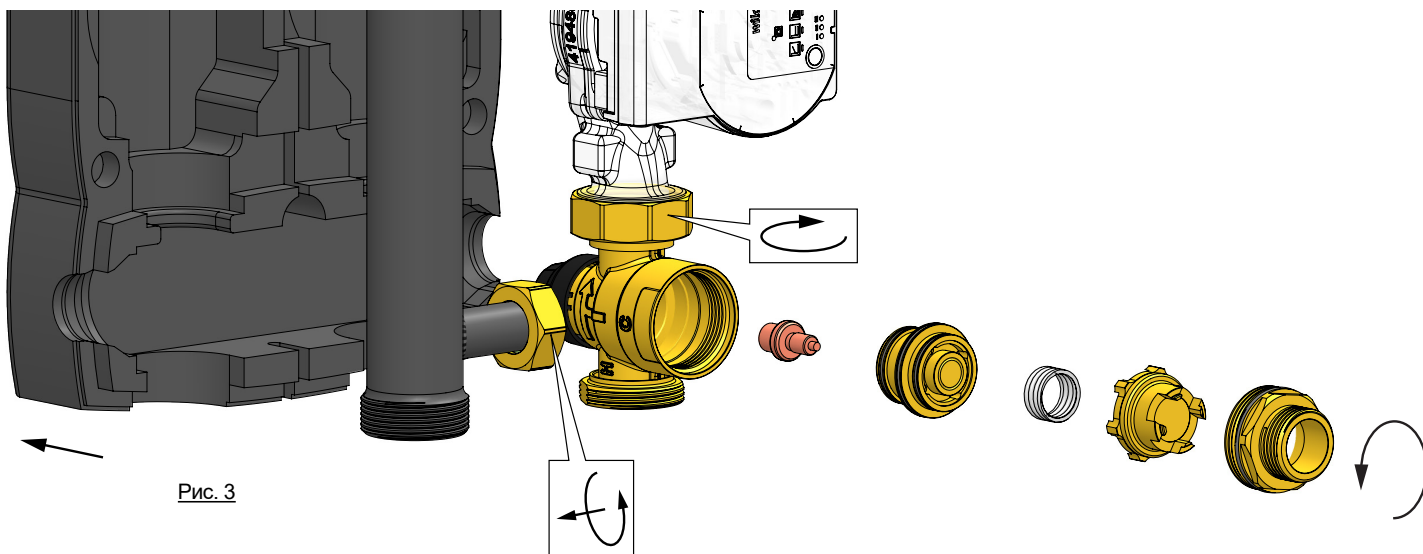


(А) Шаровый кран на подающей линии (термометр с красной шкалой).

(В) Шаровый кран на обратной линии (термометр с синей шкалой) с встроенным обратным клапаном.



ВНИМАНИЕ: Для проведения технического обслуживания термостатического клапана (С) HOObS, ослабьте три соединительные гайки и отсоедините гайку на линии рециркуляции. Выньте прокладку и поверните корпус смесительного клапана обеспечения доступа к картриджу. Открутите резьбовую муфту шестиугольник 42 мм соответствующим ключом. Выньте комплектующие, очистите их поверхность, нанесите смазку и соберите по схеме на Рис. 3. Закрутите муфту усилием со степенью затяжки 40Н м. Установите смесительный клапан в прежнее положение, замените поврежденные прокладки, закрутите 3 соединительные гайки.



СМЕСИТЕЛЬНЫЙ КЛАПАН: Сенсор термостатического смесительного клапана HOObS может, при необходимости, полностью закрыть линию рециркуляции (С). Данная конструктивная особенность позволяет группе обеспечить максимальную температуру на подающей линии, равной температуре на входе в группу (Н). Если необходимо обеспечить более низкие температуры, для обеспечения правильного и постоянного смешения необходимо, чтобы температура на подающей линии была выше 3÷5 К по сравнению с желаемой смешанной температурой.

По вопросам продаж и поддержки обращайтесь:

Алматы (727)345-47-04
Ангарск (3955)60-70-56
Архангельск (8182)63-90-72
Астрахань (8512)99-46-04
Барнаул (3852)73-04-60
Белгород (4722)40-23-64
Благовещенск (4162)22-76-07
Брянск (4832)59-03-52
Владивосток (423)249-28-31
Владикавказ (8672)28-90-48
Владимир (4922)49-43-18
Волгоград (844)278-03-48
Вологда (8172)26-41-59
Воронеж (473)204-51-73
Екатеринбург (343)384-55-89

Иваново (4932)77-34-06
Ижевск (3412)26-03-58
Иркутск (395)279-98-46
Казань (843)206-01-48
Калининград (4012)72-03-81
Калуга (4842)92-23-67
Кемерово (3842)65-04-62
Киров (8332)68-02-04
Коломна (4966)23-41-49
Кострома (4942)77-07-48
Краснодар (861)203-40-90
Красноярск (391)204-63-61
Курск (4712)77-13-04
Курган (3522)50-90-47
Липецк (4742)52-20-81

Магнитогорск (3519)55-03-13
Москва (495)268-04-70
Мурманск (8152)59-64-93
Набережные Челны (8552)20-53-41
Нижний Новгород (831)429-08-12
Новокузнецк (3843)20-46-81
Ноябрьск (3496)41-32-12
Новосибирск (383)227-86-73
Омск (3812)21-46-40
Орел (4862)44-53-42
Оренбург (3532)37-68-04
Пенза (8412)22-31-16
Петрозаводск (8142)55-98-37
Псков (8112)59-10-37
Пермь (342)205-81-47

Ростов-на-Дону (863)308-18-15
Рязань (4912)46-61-64
Самара (846)206-03-16
Санкт-Петербург (812)309-46-40
Саратов (845)249-38-78
Севастополь (8692)22-31-93
Саранск (8342)22-96-24
Симферополь (3652)67-13-56
Смоленск (4812)29-41-54
Сочи (862)225-72-31
Ставрополь (8652)20-65-13
Сургут (3462)77-98-35
Сыктывкар (8212)25-95-17
Тамбов (4752)50-40-97
Тверь (4822)63-31-35

Тольятти (8482)63-91-07
Томск (3822)98-41-53
Тула (4872)33-79-87
Тюмень (3452)66-21-18
Ульяновск (8422)24-23-59
Улан-Удэ (3012)59-97-51
Уфа (347)229-48-12
Хабаровск (4212)92-98-04
Чебоксары (8352)28-53-07
Челябинск (351)202-03-61
Череповец (8202)49-02-64
Чита (3022)38-34-83
Якутск (4112)23-90-97
Ярославль (4852)69-52-93

Россия +7(495)268-04-70

Казахстан +7(727)345-47-04

Беларусь +375-257-127-884

Узбекистан +998(71)205-18-59

Киргизия +996(312)96-26-47

эл.почта: hsn@nt-rt.ru || сайт: <https://hoobs.nt-rt.ru>