

# Насосные группы с тепловой изоляцией с 3х ходовым клапаном

## Технические характеристики

По вопросам продаж и поддержки обращайтесь:

Алматы (727)345-47-04  
Ангарск (3955)60-70-56  
Архангельск (8182)63-90-72  
Астрахань (8512)99-46-04  
Барнаул (3852)73-04-60  
Белгород (4722)40-23-64  
Благовещенск (4162)22-76-07  
Брянск (4832)59-03-52  
Владивосток (423)249-28-31  
Владикавказ (8672)28-90-48  
Владимир (4922)49-43-18  
Волгоград (844)278-03-48  
Вологда (8172)26-41-59  
Воронеж (473)204-51-73  
Екатеринбург (343)384-55-89

Иваново (4932)77-34-06  
Ижевск (3412)26-03-58  
Иркутск (395)279-98-46  
Казань (843)206-01-48  
Калининград (4012)72-03-81  
Калуга (4842)92-23-67  
Кемерово (3842)65-04-62  
Киров (8332)68-02-04  
Коломна (4966)23-41-49  
Кострома (4942)77-07-48  
Краснодар (861)203-40-90  
Красноярск (391)204-63-61  
Курск (4712)77-13-04  
Курган (3522)50-90-47  
Липецк (4742)52-20-81

Магнитогорск (3519)55-03-13  
Москва (495)268-04-70  
Мурманск (8152)59-64-93  
Набережные Челны (8552)20-53-41  
Нижний Новгород (831)429-08-12  
Новокузнецк (3843)20-46-81  
Ноябрьск (3496)41-32-12  
Новосибирск (383)227-86-73  
Омск (3812)21-46-40  
Орел (4862)44-53-42  
Оренбург (3532)37-68-04  
Пенза (8412)22-31-16  
Петрозаводск (8142)55-98-37  
Псков (8112)59-10-37  
Пермь (342)205-81-47

Ростов-на-Дону (863)308-18-15  
Рязань (4912)46-61-64  
Самара (846)206-03-16  
Санкт-Петербург (812)309-46-40  
Саратов (845)249-38-78  
Севастополь (8692)22-31-93  
Саранск (8342)22-96-24  
Симферополь (3652)67-13-56  
Смоленск (4812)29-41-54  
Сочи (862)225-72-31  
Ставрополь (8652)20-65-13  
Сургут (3462)77-98-35  
Сыктывкар (8212)25-95-17  
Тамбов (4752)50-40-97  
Тверь (4822)63-31-35

Тольятти (8482)63-91-07  
Томск (3822)98-41-53  
Тула (4872)33-79-87  
Тюмень (3452)66-21-18  
Ульяновск (8422)24-23-59  
Улан-Удэ (3012)59-97-51  
Уфа (347)229-48-12  
Хабаровск (4212)92-98-04  
Чебоксары (8352)28-53-07  
Челябинск (351)202-03-61  
Череповец (8202)49-02-64  
Чита (3022)38-34-83  
Якутск (4112)23-90-97  
Ярославль (4852)69-52-93

Россия +7(495)268-04-70

Казахстан +7(727)345-47-04

Беларусь +375-257-127-884

Узбекистан +998(71)205-18-59

Киргизия +996(312)96-26-47

эл.почта: [hsn@nt-rt.ru](mailto:hsn@nt-rt.ru) || сайт: <https://hoobs.nt-rt.ru>

# НАСОСНАЯ ГРУППА DN25 с/без насоса (1"ВР. x 1 1/2"НР.), UPSO 25-65 (180)



## НВ-21355N-M33(M21) и НВ-21355N-M33-G60 (G6M21)

### ОБЛАСТЬ ПРИМЕНЕНИЯ

Насосная группа быстрого монтажа, предназначенная для обвязки котлов, обеспечит принудительную циркуляцию теплоносителя с смешением потоков подающей и обратной линий. Для мощностей до 35 кВт, (при  $\Delta t$  20 К) и максимальный расход 2200 л/час.  $Kvs = 7,0$  м<sup>3</sup>/час

### КОМПЛЕКТАЦИЯ

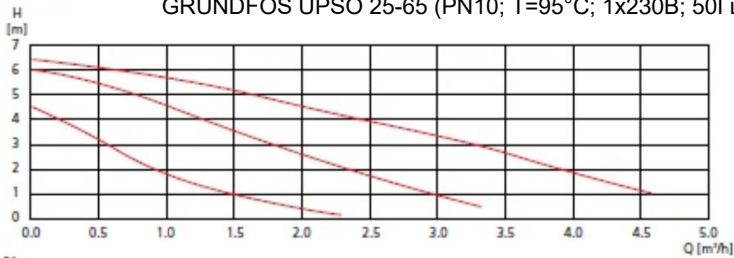
Насосная группа с трёхходовым смесителем представляет собой готовый комплект арматуры НВ-21355-M33 или арматуры с насосом НВ-21355N-M33-G60. Каждая группа комплектуется теплоизоляцией, которая предусматривает проход электропроводки насоса и привода.

### ТЕХНИЧЕСКИЕ ХАРАКТЕРИСТИКИ

PN 10. Максимальная температура 110°C. (группа без циркуляционного насоса). Подключение: 1" вн./р. X 1 1/2 нар./р.

График характеристик насоса

GRUNDFOS UPSO 25-65 (PN10; T=95°C; 1x230В; 50Гц)



Скорость	P <sub>1</sub> (Вт)	I <sub>n</sub> (А)
3	124	0,55
2	99	0,46
1	69	0,34

### СЕРВИСНОЕ ОБСЛУЖИВАНИЕ

Для сервисного обслуживания и замены циркуляционного насоса, закрыть шаровые краны (А) и (С), вращая ручки по часовой стрелке. По завершению обслуживания, открыть краны и восстановить давление в контуре.

### РЕВЕРСИВНОСТЬ НАСОСНОЙ ГРУППЫ. ПОДАЮЩАЯ И ОБРАТНАЯ ЛИНИЯ

Все насосные группы HOOBS - реверсивные, подающую линию справа (стандартное исполнение) можно разместить слева.

### ДИФФЕРЕНЦИАЛЬНЫЙ КЛАПАН БАЙПАС

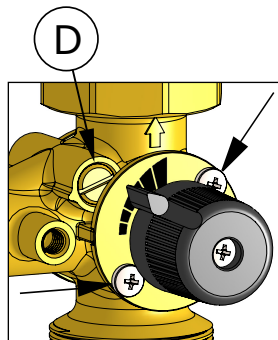
Группы НВ-21355N-M33 и НВ-21355N-M33-G60 имеют дифференциальный регулируемый клапан байпас (D) и встроенный смесительный клапан. С помощью регулируемого штока (регулирование с помощью отвертки) обеспечивается смешение воды на подающей линии с водой, поступающей из обратной линии.

### РЕГУЛИРОВАНИЕ ДИФФЕРЕНЦИАЛЬНОГО КЛАПАНА (НВ-21355N-M33 и НВ-21355N-M33-G60)

Группы НВ-21355N-M33 и НВ-21355N-M33-G60 поставляются с дифференциальным клапаном в позиции ОТКРЫТО.

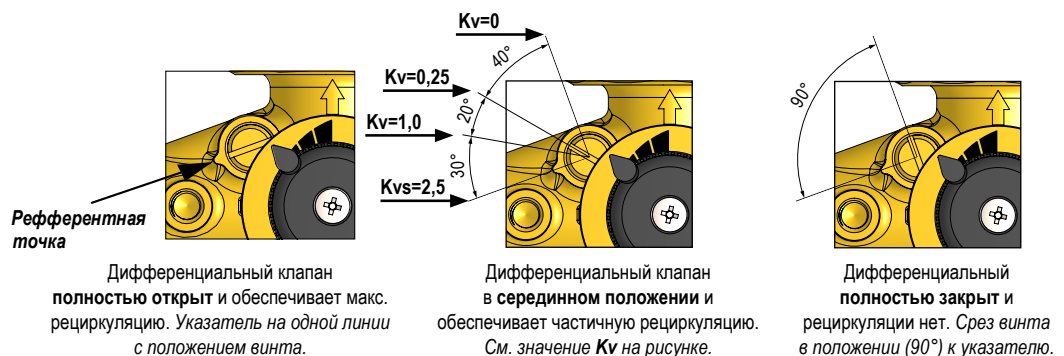
Для регулирования количества рециркулирующей воды с помощью дифференциального клапана, необходимо повернуть регулирующий винт с помощью отвертки по часовой и против часовой стрелки соответственно.

Необходимо следовать инструкции:

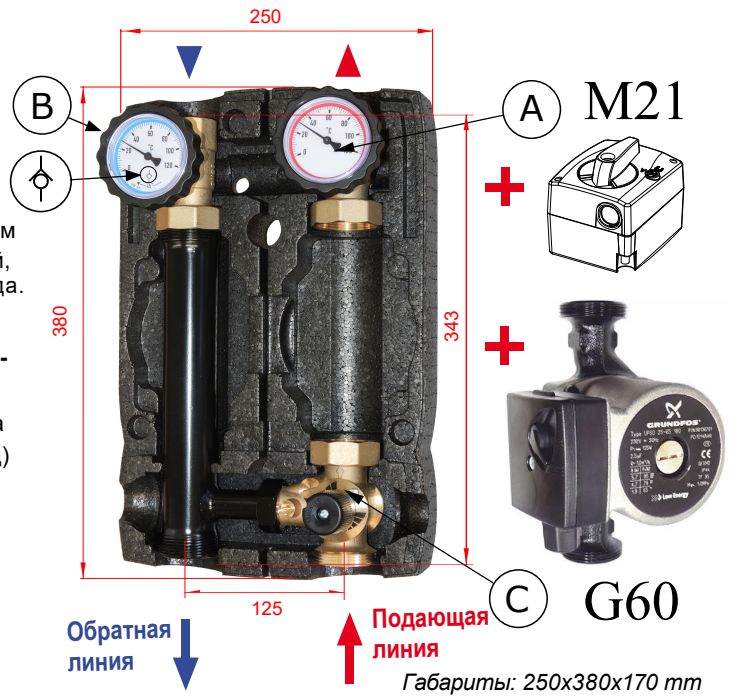


Стрелки указывают на фиксирующие винты крышки клапана и оси регулирования.

- Открутите фиксирующие винты крышки смесительного клапана для разблокировки оси клапана (см. стрелки на рис. слева);
- Установите необходимое положение штока клапана:



- Закрутите винты крышки и зафиксируйте шток в блокирующем положении.



### ОБРАТНЫЙ КЛАПАН (давление срабатывания = 20 МБАР)

Обратный клапан встроен в шаровый кран (B) на обратной линии. Его функция - предотвращение естественной циркуляции жидкости (эффект радиатора). Для выключения обратного клапана, повернуть ручку с термометром на 45° по часовой стрелке от положения Открыто.



# НАСОСНАЯ ГРУППА DN25 с/без насоса (1" ВР. x 1 1/2" НР.), UPSO 25-65 (180)



## НВ-21355N-M33(M21) и НВ-21355N-M33-G60 (G6M21)

### РЕВЕРСИВНОСТЬ НАСОСНОЙ ГРУППЫ. ПОДАЮЩАЯ ЛИНИЯ СПРАВА ИЛИ СЛЕВА.

Все насосные группы HOOBS реверсивные: возможно расположения подающей линии справа (стандартное исполнение) и слева.

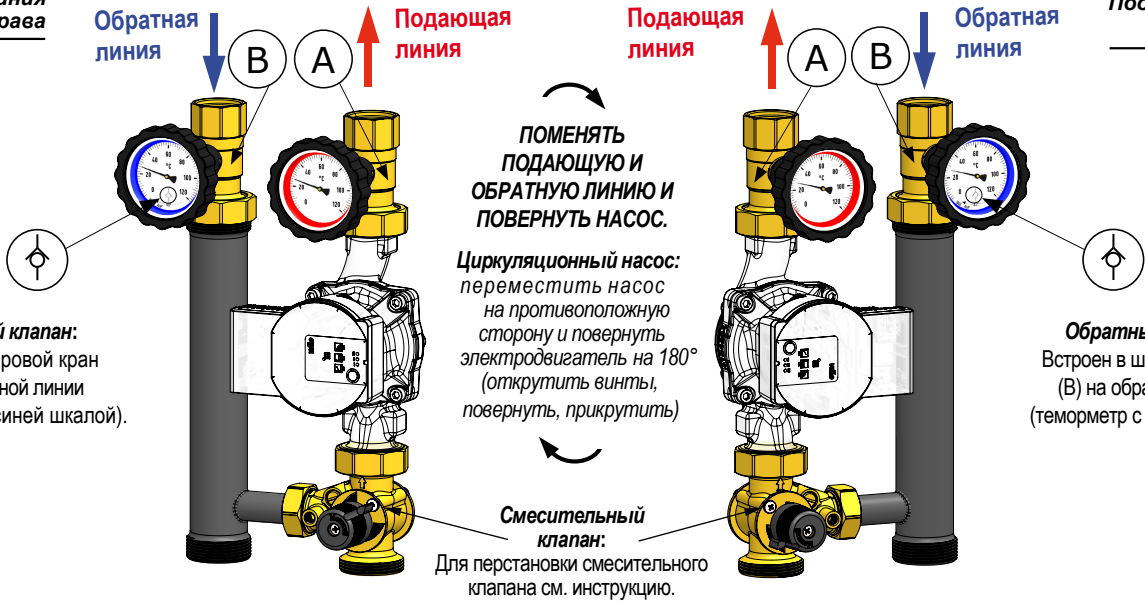
Подающая линия  
справа

Обратная линия ↓  
Подающая линия ↑

Подающая линия ↑  
Обратная линия ↓

Подающая линия  
слева

**Обратный клапан:**  
Встроен в шаровой кран  
(В) на обратной линии  
(термометр с синей шкалой).



**Обратный клапан:**  
Встроен в шаровой кран  
(В) на обратной линии  
(термометр с синей шкалой).

- (А) Шаровой кран на подающей линии (термометр с красной шкалой).  
(В) Шаровой кран на обратной линии (термометр с синей шкалой) с встроенным обратным клапаном.

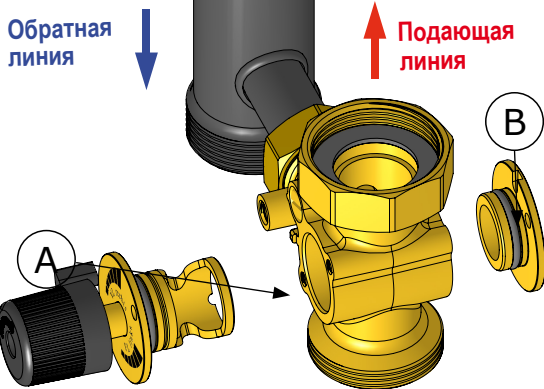
### ИСТРУКЦИЯ ПО ПОДКЛЮЧЕНИЮ НАСОСА И ПЕРЕСТАНОВКЕ СМЕСИТЕЛЬНОГО КЛАПАНА

**Монтаж сервопривода.** Повернуть ручку смесительного клапана на угол 45° как показано на рис. ниже; снять ручку (ось не крутить) и установить сервопривод с помощью монтажного комплекта (в упаковке привода).

**Переустановка смесительного клапана с подающей линии справа на подающую линию слева.** Следуйте инструкции:

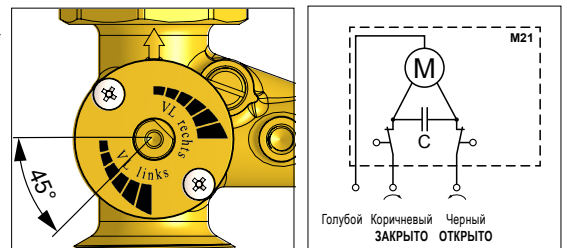
1. Уберите фиксирующие винты колпачка регулирующей оси и задней заглушки; выньте комплектующие, как показано на рисунке.
2. Соберите комплектующие в обратном порядке (см. рисунки ниже). Посадочные места на корпусе клапана (А) и на колпачке и задней заглушке (В) должны совпадать. Закрутите 4 фиксирующих винта.
3. Расположите индикатор колпачка на шкале "VL links" при подаче слева, или "VL rechts" для подачи справа.

Подача справа

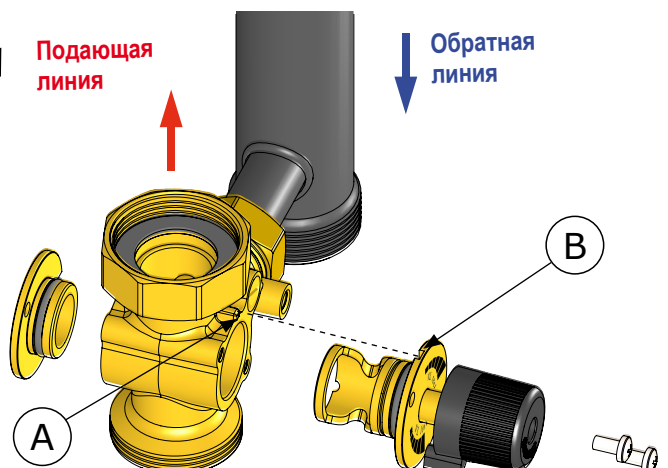
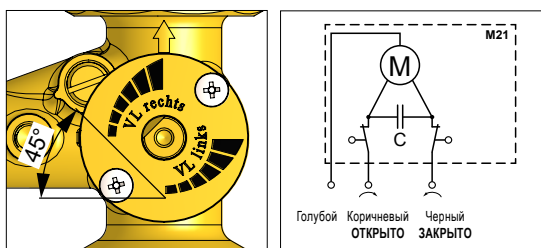


Подающая линия слева

Монтаж сервопривода: расположение под углом 45° к оси и эл. подсоединения



Монтаж сервопривода: расположение под углом 45° к оси и эл. подсоединения



## По вопросам продаж и поддержки обращайтесь:

Алматы (727)345-47-04  
Ангарск (3955)60-70-56  
Архангельск (8182)63-90-72  
Астрахань (8512)99-46-04  
Барнаул (3852)73-04-60  
Белгород (4722)40-23-64  
Благовещенск (4162)22-76-07  
Брянск (4832)59-03-52  
Владивосток (423)249-28-31  
Владикавказ (8672)28-90-48  
Владимир (4922)49-43-18  
Волгоград (844)278-03-48  
Вологда (8172)26-41-59  
Воронеж (473)204-51-73  
Екатеринбург (343)384-55-89

Иваново (4932)77-34-06  
Ижевск (3412)26-03-58  
Иркутск (395)279-98-46  
Казань (843)206-01-48  
Калининград (4012)72-03-81  
Калуга (4842)92-23-67  
Кемерово (3842)65-04-62  
Киров (8332)68-02-04  
Коломна (4966)23-41-49  
Кострома (4942)77-07-48  
Краснодар (861)203-40-90  
Красноярск (391)204-63-61  
Курск (4712)77-13-04  
Курган (3522)50-90-47  
Липецк (4742)52-20-81

Магнитогорск (3519)55-03-13  
Москва (495)268-04-70  
Мурманск (8152)59-64-93  
Набережные Челны (8552)20-53-41  
Нижний Новгород (831)429-08-12  
Новокузнецк (3843)20-46-81  
Ноябрьск (3496)41-32-12  
Новосибирск (383)227-86-73  
Омск (3812)21-46-40  
Орел (4862)44-53-42  
Оренбург (3532)37-68-04  
Пенза (8412)22-31-16  
Петрозаводск (8142)55-98-37  
Псков (8112)59-10-37  
Пермь (342)205-81-47

Ростов-на-Дону (863)308-18-15  
Рязань (4912)46-61-64  
Самара (846)206-03-16  
Санкт-Петербург (812)309-46-40  
Саратов (845)249-38-78  
Севастополь (8692)22-31-93  
Саранск (8342)22-96-24  
Симферополь (3652)67-13-56  
Смоленск (4812)29-41-54  
Сочи (862)225-72-31  
Ставрополь (8652)20-65-13  
Сургут (3462)77-98-35  
Сыктывкар (8212)25-95-17  
Тамбов (4752)50-40-97  
Тверь (4822)63-31-35

Тольятти (8482)63-91-07  
Томск (3822)98-41-53  
Тула (4872)33-79-87  
Тюмень (3452)66-21-18  
Ульяновск (8422)24-23-59  
Улан-Удэ (3012)59-97-51  
Уфа (347)229-48-12  
Хабаровск (4212)92-98-04  
Чебоксары (8352)28-53-07  
Челябинск (351)202-03-61  
Череповец (8202)49-02-64  
Чита (3022)38-34-83  
Якутск (4112)23-90-97  
Ярославль (4852)69-52-93

Россия +7(495)268-04-70

Казахстан +7(727)345-47-04

Беларусь +375-257-127-884

Узбекистан +998(71)205-18-59

Киргизия +996(312)96-26-47

эл.почта: [hsn@nt-rt.ru](mailto:hsn@nt-rt.ru) || сайт: <https://hoobs.nt-rt.ru>