

Клапаны термостатические НВ-TSVRE, НВ-TSVDR, НВ-TSVSQ, НВ-156

Технический паспорт

По вопросам продаж и поддержки обращайтесь:

Алматы (727)345-47-04
Ангарск (3955)60-70-56
Архангельск (8182)63-90-72
Астрахань (8512)99-46-04
Барнаул (3852)73-04-60
Белгород (4722)40-23-64
Благовещенск (4162)22-76-07
Брянск (4832)59-03-52
Владивосток (423)249-28-31
Владикавказ (8672)28-90-48
Владимир (4922)49-43-18
Волгоград (844)278-03-48
Вологда (8172)26-41-59
Воронеж (473)204-51-73
Екатеринбург (343)384-55-89

Иваново (4932)77-34-06
Ижевск (3412)26-03-58
Иркутск (395)279-98-46
Казань (843)206-01-48
Калининград (4012)72-03-81
Калуга (4842)92-23-67
Кемерово (3842)65-04-62
Киров (8332)68-02-04
Коломна (4966)23-41-49
Кострома (4942)77-07-48
Краснодар (861)203-40-90
Красноярск (391)204-63-61
Курск (4712)77-13-04
Курган (3522)50-90-47
Липецк (4742)52-20-81

Магнитогорск (3519)55-03-13
Москва (495)268-04-70
Мурманск (8152)59-64-93
Набережные Челны (8552)20-53-41
Нижний Новгород (831)429-08-12
Новокузнецк (3843)20-46-81
Ноябрьск (3496)41-32-12
Новосибирск (383)227-86-73
Омск (3812)21-46-40
Орел (4862)44-53-42
Оренбург (3532)37-68-04
Пенза (8412)22-31-16
Петрозаводск (8142)55-98-37
Псков (8112)59-10-37
Пермь (342)205-81-47

Ростов-на-Дону (863)308-18-15
Рязань (4912)46-61-64
Самара (846)206-03-16
Санкт-Петербург (812)309-46-40
Саратов (845)249-38-78
Севастополь (8692)22-31-93
Саранск (8342)22-96-24
Симферополь (3652)67-13-56
Смоленск (4812)29-41-54
Сочи (862)225-72-31
Ставрополь (8652)20-65-13
Сургут (3462)77-98-35
Сыктывкар (8212)25-95-17
Тамбов (4752)50-40-97
Тверь (4822)63-31-35

Тольятти (8482)63-91-07
Томск (3822)98-41-53
Тула (4872)33-79-87
Тюмень (3452)66-21-18
Ульяновск (8422)24-23-59
Улан-Удэ (3012)59-97-51
Уфа (347)229-48-12
Хабаровск (4212)92-98-04
Чебоксары (8352)28-53-07
Челябинск (351)202-03-61
Череповец (8202)49-02-64
Чита (3022)38-34-83
Якутск (4112)23-90-97
Ярославль (4852)69-52-93

Россия +7(495)268-04-70

Казахстан +7(727)345-47-04

Беларусь +375-257-127-884

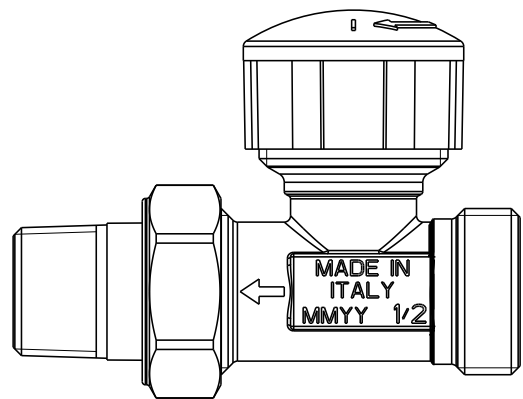
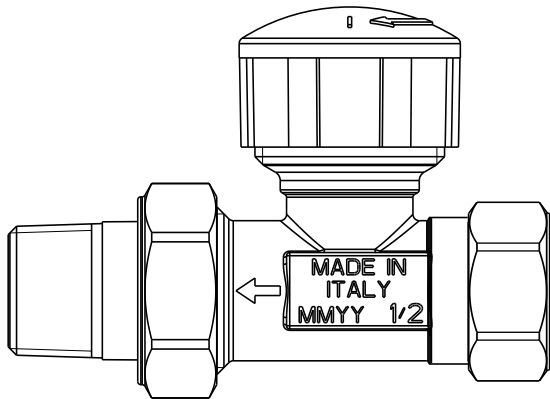
Узбекистан +998(71)205-18-59

Киргизия +996(312)96-26-47

эл.почта: hsn@nt-rt.ru || сайт: <https://hoobs.nt-rt.ru>

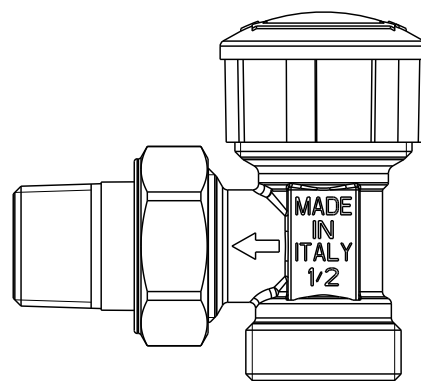
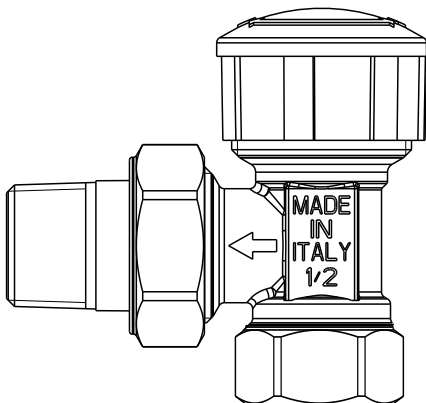
КЛАПАН ТЕРМОСТАТИЧЕСКИЙ ПРЯМОЙ:

Артикул: HB-TSVDR-



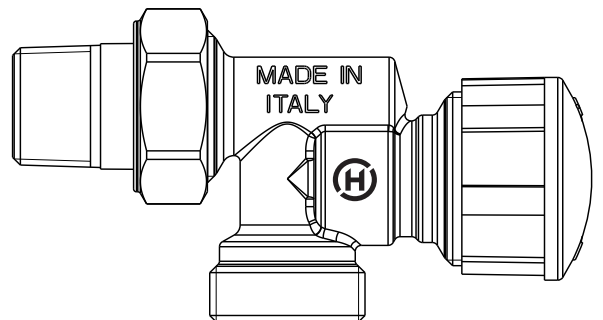
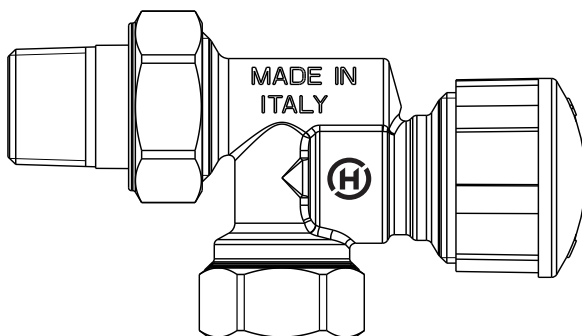
КЛАПАН ТЕРМОСТАТИЧЕСКИЙ УГЛОВОЙ:

Артикул: HB-TSVSQ-



КЛАПАН ТЕРМОСТАТИЧЕСКИЙ ОСЕВОЙ:

Артикул: HB-TSVRE



№	Наименование
1	Сведения об изделии
2	Назначение изделия
3	Технические характеристики
4	Номенклатура и габаритные размеры
5	Указания по эксплуатации и техническому обслуживанию
6	Условия хранения и транспортировки
7	Утилизация
8	Приемка и испытания
9	Сертификация

1. СВЕДЕНИЯ ОБ ИЗДЕЛИИ

1.1. НАИМЕНОВАНИЕ

Клапаны термостатические HOOBS

2. НАЗНАЧЕНИЕ ИЗДЕЛИЯ

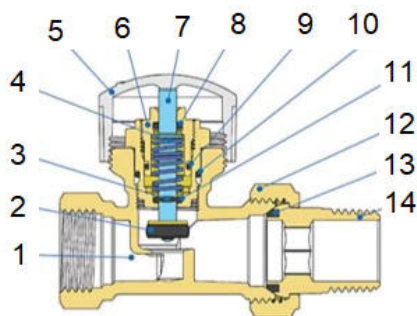
Терморегулирующие клапаны термостатические – составной элемент радиаторного терморегулятора HOOBS. Клапаны имеют устройство для предварительной настройки гидравлического сопротивления (ограничения максимальной пропускной способности) и применяются в двухтрубных системах водяного отопления. Термостатические радиаторные клапаны HB-TSV устанавливаются на входе теплоносителя в прибор отопления. Позволяют регулировать температуру воздуха в помещении путем изменения или полного перекрытия расхода теплоносителя через прибор отопления.

3. ТЕХНИЧЕСКИЕ ХАРАКТЕРИСТИКИ

Клапаны нормально открытые, закрываются под воздействием термостатической головки. Для гидравлической балансировки системы отопления клапаны имеют устройство предварительной настройки максимальной пропускной способности за счет ограничения счёта ограничения подъема их штока. Это устройство, объединено с сальниковым блоком, имеющим надежное кольцевое уплотнение штока клапана. Уплотнение штока может заменяться без опорожнения системы отопления. В качестве термостатического элемента на клапан могут устанавливаться термостатические головки HOOBS. Термостатические клапаны поставляются в комплекте с защитным колпачком, который может служить для временного ручного регулирования температуры в процессе монтажа и наладки системы отопления. Присоединительный патрубок имеет наружную коническую трубную резьбу с насечкой для исключения сползания уплотнительного материала в процессе монтажа клапана. Модификация клапанов с наружной резьбой, предназначена для присоединения медных, пластиковых и многослойных труб с использованием фитингов HOOBS типа «Евроконус».

3.1. КОНСТРУКТИВНЫЙ ЧЕРТЁЖ (ДЕТАЛИРОВКА)

На рисунке ниже, представлено устройство прямого терморегулирующего клапана HOOBS. Внутреннее устройство осевого и углового клапанов такое же, как у прямого.

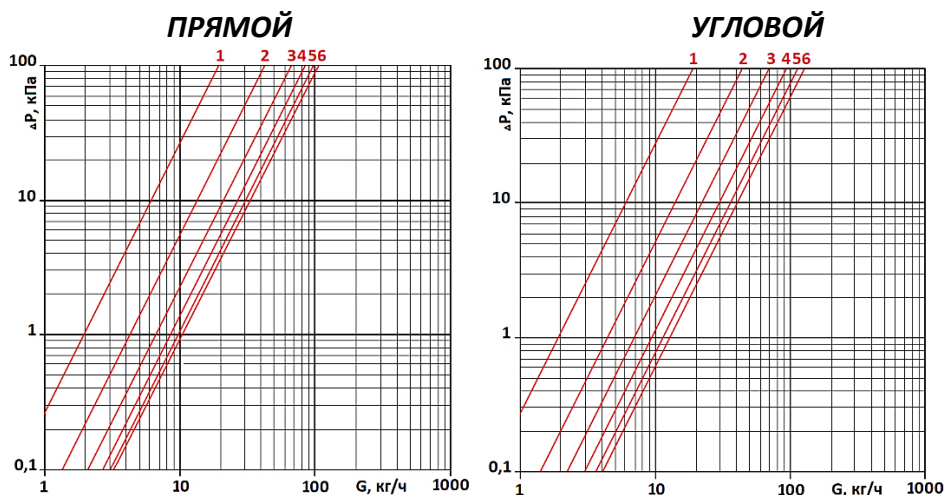


№ ПОЗ.	НАИМЕНОВАНИЕ ДЕТАЛИ	МАТЕРИАЛ	ПРИМЕЧАНИЕ
1	Корпус	Латунь никелированная CW 617 N	UNI EN 12165-98
2	Затвор	EPDM	
3	Уплотнительное кольцо штока	PTFE	UNI EN 12164-98
4	Возвратная пружина	Сталь нержавеющей AISI 302	
5	Регулировочная рукоятка колпачок	ABS	Ra1 9010
6	Корпус сальника, совмещенный с устройством ограничения максимальной перепускной способности крана	Латунь CW 614 N	
7	Шток	Сталь нержавеющей AISI 304	
8	Сальниковое уплотнение	EPDM	
9	Уплотнительное кольцо корпуса сальника	EPDM	
10	Уплотнительное кольцо клапанной вставки	EPDM	
11	Клапанная вставка	Латунь CW 614 N	UNI EN 12164-98
12	Накидная гайка	Латунь никелированная CW 617 N	UNI EN 12165-98
13	Уплотнительное кольцо присоединительного патрубка	PTFE	
14	Резьбовой присоединительный клапан	Латунь никелированная CW 617 N	UNI EN 12165-98

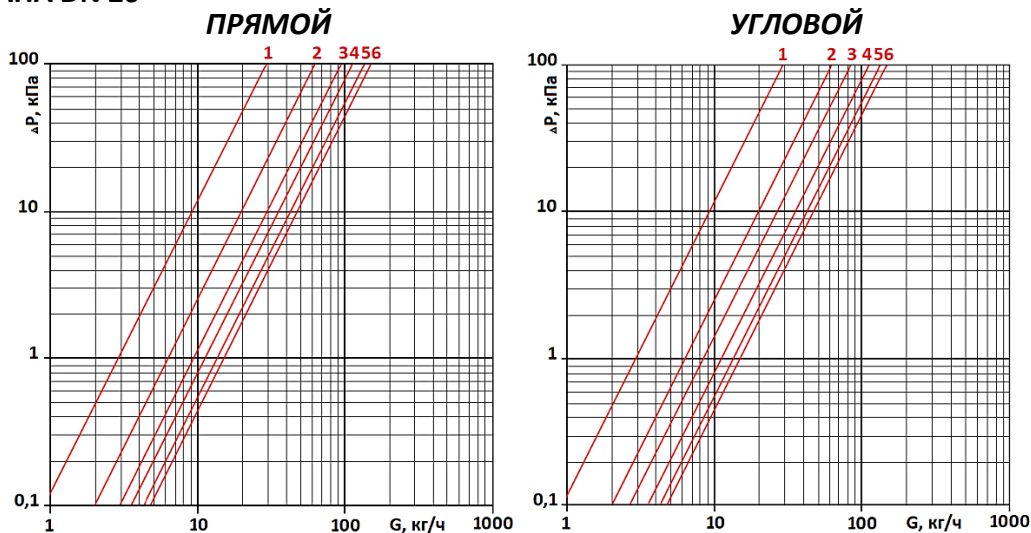
3.2. ТЕХНИЧЕСКИЕ ХАРАКТЕРИСТИКИ

НАИМЕНОВАНИЕ	ЗНАЧЕНИЕ		ПРИМЕЧАНИЕ
Номинальный диаметр DN, мм	15	20	
Исполнение	Прямой, угловой, осевой	Прямой, угловой	
Комплектация	С защитным колпачком		
Рабочее давление PN, бар	10		
Пробное давление P _{пр} , бар	15		
Максимальная рабочая температура теплоносителя T _{макс} , °C	100		
Максимально допустимый перепад давлений на клапане, преодолеваемый термоголовкой ΔP _{макс} , бар	1		
Размер присоединительной резьбы, дюймы	R	1/2"	EN 10226-1 (ISO 7/1)
	Rp		
	G		
Условная пропускная способность Kvs, (м³/ч)	Прямой	1,25	Без термоголовки
	Угловой	1,45	
	Осевой	1,75	
Тип и размер резьбы под термоголовку, мм	M 30x1,5		
Момент затяжки накидной гайки (не более), Нм	25	28	
Момент затяжки корпуса клапана на трубе (не более), Нм	25	28	
Момент поворота регулирующей рукоятки клапана (не более), Нм	2		
Изгибающий момент для корпуса клапана (не более), Нм	120	180	UNI EN 215: 2007
Температура окружающей среды, °C	От -20 до +50		
Средний срок службы, лет	10		

3.3. ДИАГРАММА НАСТРОЙКИ МАКСИМАЛЬНОЙ ПРОПУСКНОЙ СПОСОБНОСТИ ПРЯМОГО И УГЛОВОГО КЛАПАНА ТЕРМОРЕГУЛЯТОРА DN 15



3.4. ДИАГРАММА НАСТРОЙКИ МАКСИМАЛЬНОЙ ПРОПУСКНОЙ СПОСОБНОСТИ ПРЯМОГО И УГЛОВОГО КЛАПАНА DN 20

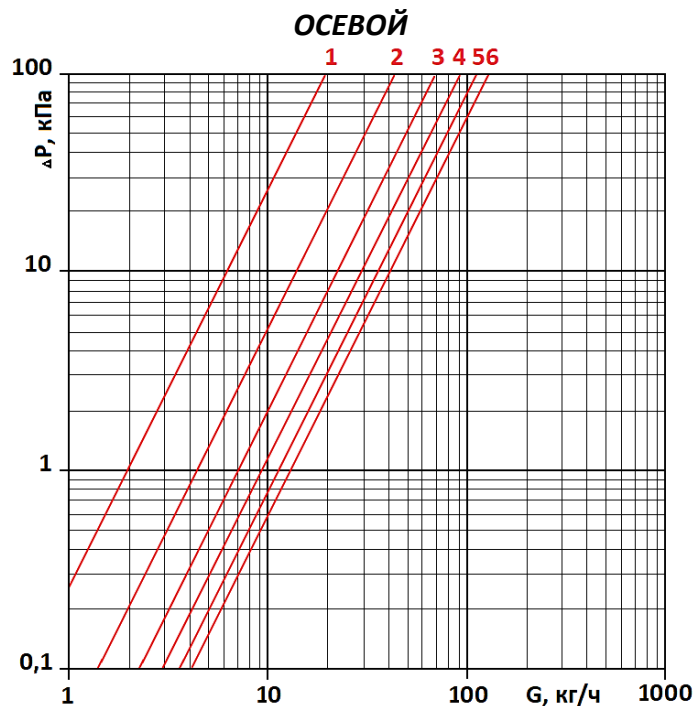


№ ПОЗИЦИИ ПРЕДНАСТРОЙКИ КЛАПАНА		1	2	3	4	5	6	ОТКР.
УГОЛ ПОВОРОТА САЛЬНИКА ОТ ЗАКРЫТОГО ПОЛОЖЕНИЯ КЛАПАНА, ГРАД.		60	120	180	240	300	360	3 ¹⁾
Пропускная способность клапана DN15 K _v , м ³ /ч	Прямой	0,196	0,427	0,664	0,854	0,974	1,044	1,25 ²⁾
	Угловой	0,196	0,443	0,702	0,936	1,148	1,279	1,45 ²⁾
Пропускная способность клапана DN20 K _v , м ³ /ч	Прямой	0,291	0,626	0,949	1,148	1,363	1,547	2,7 ²⁾
	Угловой	0,291	0,626	0,847	1,119	1,328	1,486	2,5 ²⁾

1) Количество оборотов от закрытого положения

2) Пропускная способность полностью открытого клапана без термоголовки

3.5. ДИАГРАММА НАСТРОЙКИ МАКСИМАЛЬНОЙ ПРОПУСКНОЙ СПОСОБНОСТИ ОСЕВОГО КЛАПАНА ТЕРМОРЕГУЛЯТОРА DN 15



№ ПОЗИЦИИ ПРЕДНАСТРОЙКИ КЛАПАНА		1	2	3	4	5	6	ОТКР.
УГОЛ ПОВОРОТА САЛЬНИКА ОТ ЗАКРЫТОГО ПОЛОЖЕНИЯ КЛАПАНА, ГРАД.		60	120	180	240	300	360	3 ¹⁾
Пропускная способность клапана DN15 K _v , м ³ /ч	Осевой	0,196	0,443	0,703	0,937	1,130	1,279	1,75 ²⁾

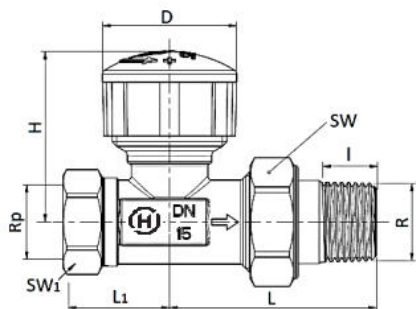
1) Количество оборотов от закрытого положения

2) Пропускная способность полностью открытого клапана без термоголовки

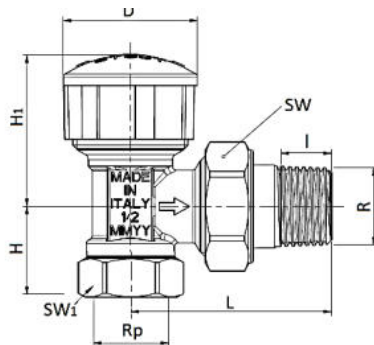
4. НОМЕНКЛАТУРА И ГАБАРИТНЫЕ РАЗМЕРЫ

ЭСКИЗ	АРТИКУЛ	НОМИНАЛЬНЫЙ ДИАМЕТР, ММ	ИСПОЛНЕНИЕ	КОМПЛЕКТАЦИЯ		
	HB-TSVDR-120012	15 (1/2")	Прямой	С защитным колпачком		
	HB-TSVDR-340034	20 (3/4")				
	HB-TSVDR-12ЕК12	15 (1/2")				
	HB-TSVSQ-120012	15 (1/2")			Угловой	С защитным колпачком
	HB-TSVSQ-340034	20 (3/4")				
	HB-TSVSQ-12ЕК12	15 (1/2")				
	HB-TSVRE-120012	15 (1/2")	Осевой	С защитным колпачком		
	HB-TSVRE-12ЕК12	15 (1/2")				

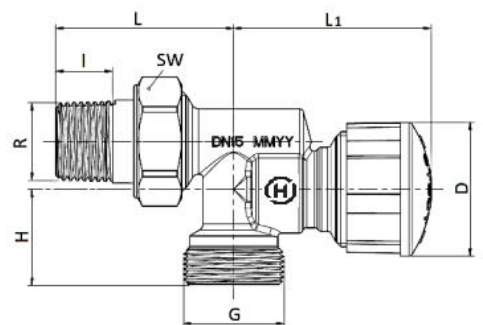
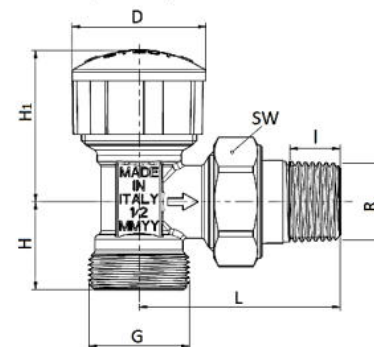
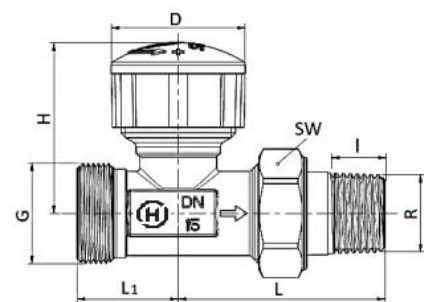
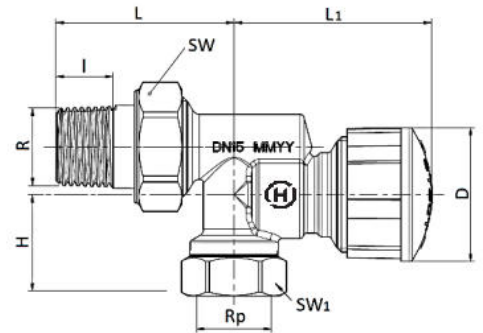
ПРЯМОЙ



УГЛОВОЙ



ОСЕВОЙ



АРТИКУЛ	ИСПОЛНЕНИЕ	РАЗМЕР РЕЗЬБЫ, ДЮЙМЫ				РАЗМЕР, ММ							МАССА, КГ
		R	Rp	G	L	L1	H	H1	D	I	SW	SW1	
HB-TSVDR-120012	Прямой	1/2"	1/2"	-	54	27	45	-	35	13,2	30	26	0,239
HB-TSVDR-340034		3/4"	3/4"	-	63	32	46	-	35	13,2	37	32	0,350
HB-TSVDR-12ЕК12		1/2"	-	1/2"	54	27	45	-	35	13,2	30	-	0,239
HB-TSVSQ-120012	Угловой	1/2"	1/2"	-	54	-	23	39	35	13,2	30	26	0,216
HB-TSVSQ-340034		3/4"	3/4"	-	61	-	26	39	35	13,2	37	32	0,341
HB-TSVSQ-12ЕК12		1/2"	-	1/2"	54	-	23	39	35	13,2	30	-	0,216
HB-TSVRE-120012	Осевой	1/2"	1/2"	-	47	52	25	-	35	13,2	30	26	0,256
HB-TSVRE-12ЕК12		1/2"	-	1/2"	47	52	25	-	35	13,2	30	-	0,256

5. УКАЗАНИЯ ПО ЭКСПЛУАТАЦИИ И ТЕХНИЧЕСКОМУ ОБСЛУЖИВАНИЮ

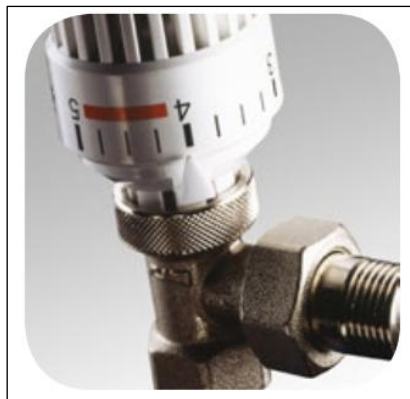
Монтаж клапанов терморегуляторов в трубопроводной системе должен выполняться квалифицированными специалистами.

Монтаж клапанов терморегуляторов следует производить в соответствии с требованиями (СП 60.13330.2016, СП 31-106-2002, СП 73.13330.2016).

Клапаны терморегуляторов HOOBS должны эксплуатироваться при давлении и температуре, изложенных в настоящем паспорте.

Внимание! При оснащении терморегулятора термоголовкой HOOBS, ось штока клапана и термоголовки должны быть в горизонтальном положении. В этой связи, прямой клапан обычно применяется при боковом подключении отопительного прибора к разводящим трубопроводам, угловой – при подключении со стороны стены, а осевой клапан используется в горизонтальных системах отопления при прокладке трубопроводов под радиатором или в полу.

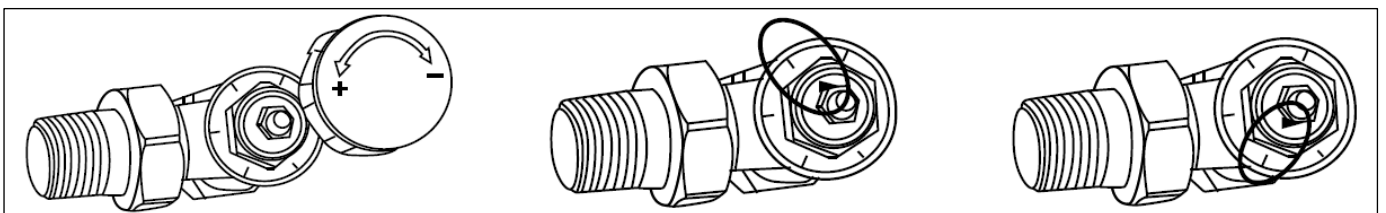
МОНТАЖНОЕ ПОЛОЖЕНИЕ ТЕРМОГОЛОВКИ И КЛАПАНА ТЕРМОРЕГУЛЯТОРА



Для гидравлической балансировки системы отопления перед, установкой термоголовок, необходимо выполнить преднастройку клапанов терморегуляторов в соответствии с проектными данными. При этом могут быть использованы настройки максимальной пропускной способности.

Преднастройка клапана производится в следующей последовательности:

1. Снять с клапана защитный колпачок;
2. вращением гайки сальникового блока (торцевым 8 мм ключом) по часовой стрелке полностью закрыть клапан, запомнив риску вокруг штока клапана, на которую указывает метка на гайке. Эта риска соответствует настройке «0», а каждая последующая риска будет соответствовать настройкам «1», «2», «3», «4», «5» и «6»;
3. отвернуть гайку против часовой стрелки до совмещения метки на ней с риской, соответствующей проектному номеру настройки;
4. поставить на место защитный колпачок или установить термоголовку.



Не отвинчивайте гайку более 3-х оборотов от полного закрытия. В этом положении клапан находится в полностью открытом положении. Пример предварительной настройки показан на рисунке.

Внимание! Отключение отопительного прибора при его демонтаже термоголовкой не допускается!

В период монтажа и наладки системы отопления защитный колпачок может использоваться для временного регулирования температуры, для этого следует:

1. Полностью закрыть клапан вращением колпачка по часовой стрелке до упора;
2. Для открытия клапана, при котором положение его штока соответствует $X_p=1K$, повернуть колпачок против часовой стрелки на один шаг выступов на его корпусе;
3. Для открытия клапана, при котором положение его штока соответствует $X_p=2K$, повернуть колпачок против часовой стрелки на два шага выступов.



Для уплотнения резьбы могут использоваться любые материалы, разрешенные СП 73.13330.2016 «Внутренние санитарно-технические системы зданий».

В соответствии с ГОСТ 12.2.063 п. 3.10, трубопроводная арматура не должна испытывать несоосность патрубков, неравномерность затяжки крепежа. При необходимости должны быть предусмотрены опоры или компенсаторы, снижающие нагрузку на арматуру от трубопровода.

После осуществления монтажа необходимо провести испытания на герметичность соединений в соответствии с требованиями ГОСТ 24054 и ГОСТ 25136.

Внимание! При монтаже и эксплуатации клапанов терморегуляторов HOOBS, применение рычажных газовых ключей категорически запрещено.

6. УСЛОВИЯ ХРАНЕНИЯ И ТРАНСПОРТИРОВКИ

Клапаны терморегуляторов HOOBS должны храниться в упаковке предприятия-изготовителя согласно условиям хранения по ГОСТ 15150-69.

Клапаны терморегуляторов HOOBS транспортируют любым видом транспорта в соответствии с правилами перевозки грузов и техническими условиями погрузки и крепления грузов, действующими на данном виде транспорта.

Клапаны терморегуляторов HOOBS при транспортировании следует оберегать от ударов и механических нагрузок, а их поверхность от нанесения царапин.

Клапаны терморегуляторов HOOBS хранят в условиях, исключающих вероятность их механических повреждений, в отапливаемых или не отапливаемых складских помещениях (не ближе одного метра от отопительных приборов), или под навесами.

7. УТИЛИЗАЦИЯ

Утилизация изделия производится в соответствии с установленным на предприятии порядком (переплавка, захоронение, перепродажа), составленным в соответствии с Законами РФ №96-ФЗ «Об охране атмосферного воздуха», №89-ФЗ «Об отходах производства и потребления», №52-ФЗ «О санитарно-эпидемиологическом благополучии населения», а также другими российскими и региональными нормами, актами, правилами, распоряжениями и пр., принятыми во исполнение указанных законов.

8. ПРИЕМКА И ИСПЫТАНИЯ

Продукция, указанная в данном паспорте, изготовлена, испытана и принята в соответствии с действующей технической документацией фирмы-изготовителя.

9. СЕРТИФИКАЦИЯ

Продукция сертифицирована на соответствие требованиям технического регламента «О безопасности машин и оборудования».

По вопросам продаж и поддержки обращайтесь:

Алматы (727)345-47-04
Ангарск (3955)60-70-56
Архангельск (8182)63-90-72
Астрахань (8512)99-46-04
Барнаул (3852)73-04-60
Белгород (4722)40-23-64
Благовещенск (4162)22-76-07
Брянск (4832)59-03-52
Владивосток (423)249-28-31
Владикавказ (8672)28-90-48
Владимир (4922)49-43-18
Волгоград (844)278-03-48
Вологда (8172)26-41-59
Воронеж (473)204-51-73
Екатеринбург (343)384-55-89

Иваново (4932)77-34-06
Ижевск (3412)26-03-58
Иркутск (395)279-98-46
Казань (843)206-01-48
Калининград (4012)72-03-81
Калуга (4842)92-23-67
Кемерово (3842)65-04-62
Киров (8332)68-02-04
Коломна (4966)23-41-49
Кострома (4942)77-07-48
Краснодар (861)203-40-90
Красноярск (391)204-63-61
Курск (4712)77-13-04
Курган (3522)50-90-47
Липецк (4742)52-20-81

Магнитогорск (3519)55-03-13
Москва (495)268-04-70
Мурманск (8152)59-64-93
Набережные Челны (8552)20-53-41
Нижний Новгород (831)429-08-12
Новокузнецк (3843)20-46-81
Ноябрьск (3496)41-32-12
Новосибирск (383)227-86-73
Омск (3812)21-46-40
Орел (4862)44-53-42
Оренбург (3532)37-68-04
Пенза (8412)22-31-16
Петрозаводск (8142)55-98-37
Псков (8112)59-10-37
Пермь (342)205-81-47

Ростов-на-Дону (863)308-18-15
Рязань (4912)46-61-64
Самара (846)206-03-16
Санкт-Петербург (812)309-46-40
Саратов (845)249-38-78
Севастополь (8692)22-31-93
Саранск (8342)22-96-24
Симферополь (3652)67-13-56
Смоленск (4812)29-41-54
Сочи (862)225-72-31
Ставрополь (8652)20-65-13
Сургут (3462)77-98-35
Сыктывкар (8212)25-95-17
Тамбов (4752)50-40-97
Тверь (4822)63-31-35

Тольятти (8482)63-91-07
Томск (3822)98-41-53
Тула (4872)33-79-87
Тюмень (3452)66-21-18
Ульяновск (8422)24-23-59
Улан-Удэ (3012)59-97-51
Уфа (347)229-48-12
Хабаровск (4212)92-98-04
Чебоксары (8352)28-53-07
Челябинск (351)202-03-61
Череповец (8202)49-02-64
Чита (3022)38-34-83
Якутск (4112)23-90-97
Ярославль (4852)69-52-93

Россия +7(495)268-04-70

Казахстан +7(727)345-47-04

Беларусь +375-257-127-884

Узбекистан +998(71)205-18-59

Киргизия +996(312)96-26-47

эл.почта: hsn@nt-rt.ru || сайт: <https://hoobs.nt-rt.ru>