

# Комплектующие для узлов

## Технический паспорт

По вопросам продаж и поддержки обращайтесь:

Алматы (727)345-47-04  
Ангарск (3955)60-70-56  
Архангельск (8182)63-90-72  
Астрахань (8512)99-46-04  
Барнаул (3852)73-04-60  
Белгород (4722)40-23-64  
Благовещенск (4162)22-76-07  
Брянск (4832)59-03-52  
Владивосток (423)249-28-31  
Владикавказ (8672)28-90-48  
Владимир (4922)49-43-18  
Волгоград (844)278-03-48  
Вологда (8172)26-41-59  
Воронеж (473)204-51-73  
Екатеринбург (343)384-55-89

Иваново (4932)77-34-06  
Ижевск (3412)26-03-58  
Иркутск (395)279-98-46  
Казань (843)206-01-48  
Калининград (4012)72-03-81  
Калуга (4842)92-23-67  
Кемерово (3842)65-04-62  
Киров (8332)68-02-04  
Коломна (4966)23-41-49  
Кострома (4942)77-07-48  
Краснодар (861)203-40-90  
Красноярск (391)204-63-61  
Курск (4712)77-13-04  
Курган (3522)50-90-47  
Липецк (4742)52-20-81

Магнитогорск (3519)55-03-13  
Москва (495)268-04-70  
Мурманск (8152)59-64-93  
Набережные Челны (8552)20-53-41  
Нижний Новгород (831)429-08-12  
Новокузнецк (3843)20-46-81  
Ноябрьск (3496)41-32-12  
Новосибирск (383)227-86-73  
Омск (3812)21-46-40  
Орел (4862)44-53-42  
Оренбург (3532)37-68-04  
Пенза (8412)22-31-16  
Петрозаводск (8142)55-98-37  
Псков (8112)59-10-37  
Пермь (342)205-81-47

Ростов-на-Дону (863)308-18-15  
Рязань (4912)46-61-64  
Самара (846)206-03-16  
Санкт-Петербург (812)309-46-40  
Саратов (845)249-38-78  
Севастополь (8692)22-31-93  
Саранск (8342)22-96-24  
Симферополь (3652)67-13-56  
Смоленск (4812)29-41-54  
Сочи (862)225-72-31  
Ставрополь (8652)20-65-13  
Сургут (3462)77-98-35  
Сыктывкар (8212)25-95-17  
Тамбов (4752)50-40-97  
Тверь (4822)63-31-35

Тольятти (8482)63-91-07  
Томск (3822)98-41-53  
Тула (4872)33-79-87  
Тюмень (3452)66-21-18  
Ульяновск (8422)24-23-59  
Улан-Удэ (3012)59-97-51  
Уфа (347)229-48-12  
Хабаровск (4212)92-98-04  
Чебоксары (8352)28-53-07  
Челябинск (351)202-03-61  
Череповец (8202)49-02-64  
Чита (3022)38-34-83  
Якутск (4112)23-90-97  
Ярославль (4852)69-52-93

Россия +7(495)268-04-70

Казахстан +7(727)345-47-04

Беларусь +375-257-127-884

Узбекистан +998(71)205-18-59

Киргизия +996(312)96-26-47

эл.почта: [hsn@nt-rt.ru](mailto:hsn@nt-rt.ru) || сайт: <https://hoobs.nt-rt.ru>

## Оглавление:

№	Наименование
1	Сведения об изделии
2	Назначение изделия
3	Технические характеристики
4	Номенклатура и габаритные размеры
5	Рекомендации по монтажу и эксплуатации
6	Условия хранения и транспортировки
7	Утилизация
8	Приёмка и испытания
9	Сертификация
10	Гарантийные обязательства
11	Приложение

## 1. Сведения об изделии.

### 1.1. Наименование.

Комплектующие для узлов

## 2. Назначение изделия.

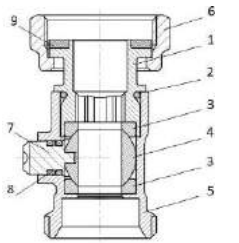
Узлы нижнего подключения Hoobs предназначены для подключения к разводящим трубопроводам горизонтальных двухтрубных систем отопления отопительных приборов с нижним расположением присоединительных патрубков с межосевым расстоянием 50 мм. На патрубках радиатора узел фиксируется при помощи накидных гаек с внутренней резьбой  $\frac{3}{4}$ " под плоское уплотнение. Для соединения с трубопроводом системы отопления, нижний патрубок узла оборудован наружной резьбой  $\frac{3}{4}$ " под «евроконус».

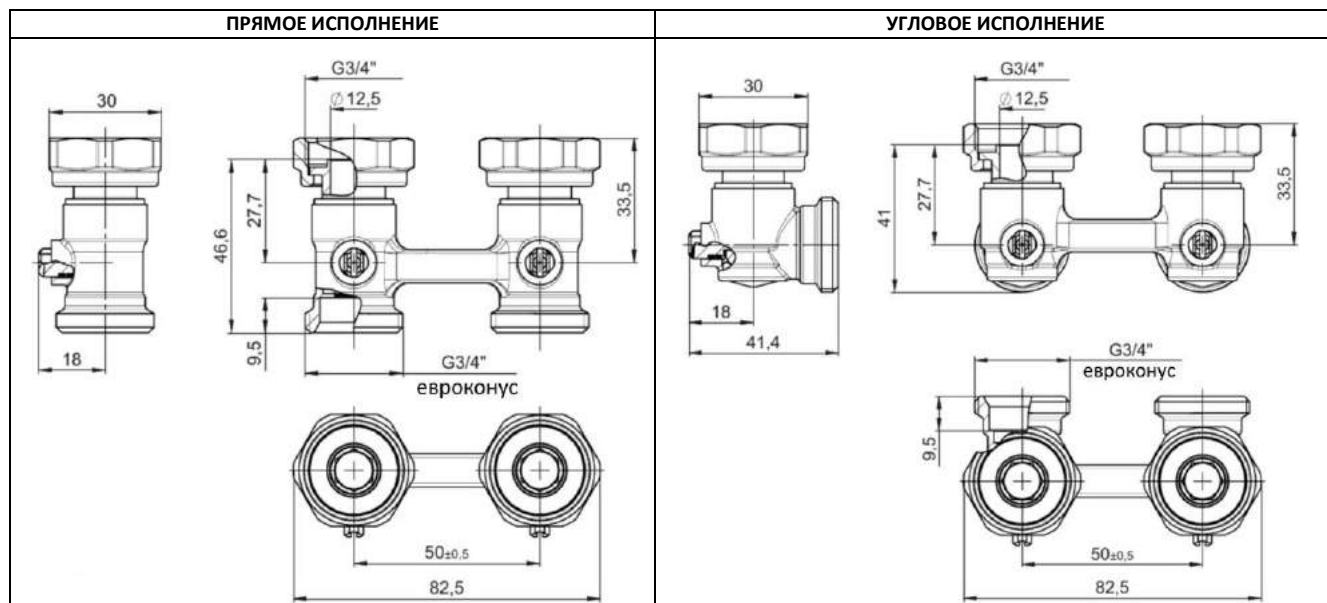
Узлы укомплектованы встроенными шаровыми кранами (ГОСТ 21345-2005), что даёт возможность отключать радиатор от трубопроводной сети отопительной системы. Для поворота шаровых кранов на штоке запорного механизма выполнены шлицы под плоские предметы: отвертку, монетку и др.

Узлы изготавливаются из латуни с никелевым покрытием в прямом и угловом исполнениях и могут соединяться с трубами из термопластов, в том числе металлополимерными трубами, при помощи фитингов компании Hoobs.

## 3. Технические характеристики.

### 3.1. Устройство распределительного коллектора.

ЭСКИЗ	№ ПОЗ.	НАИМЕНОВАНИЕ	МАТЕРИАЛ
	1	Верхний штуцер	Никелированная латунь CW617N
	2	Прокладка верхнего штуцера	EPDM
	3	Уплотнение шара	PTFE
	4	Шаровой затвор	Латунь CW617N
	5	Корпус	Никелированная латунь CW617N
	6	Накидная гайка верхнего штуцера	Никелированная латунь CW617N
	7	Шток	CW617N
	8	Кольцевое уплотнение штока	EPDM
	9	Плоское уплотнение верхнего штуцера	EPDM



## 5. Рекомендации по монтажу и эксплуатации.

Монтаж узла нижнего подключения Hoobs в трубопроводную систему должен выполняться квалифицированными специалистами.

Узлы нижнего подключения Hoobs должны эксплуатироваться при давлении и температуре, значения которых не превышают указанных в настоящем паспорте.

Узлы нижнего подключения Hoobs устанавливаются на радиаторы с нижним расположением присоединительных патрубков с межосевым расстоянием, равным 50 мм.




С помощью фитингов типа «евроконус» к узлам могут быть присоединены трубы из термопластов, в том числе металлополимерные трубы.

## 11. Приложение.

Фитинги, применяемые при монтаже нижний узлов подключения радиаторов

Артикул	Наименование	Эскиз
НВ-PEXLL-160250	Трубка Г-образная для подключения радиаторов Hoobs, 16 x 2,2-15/250	
НВ-PEXLL-160500	Трубка Г-образная для подключения радиаторов Hoobs, 16 x 2,2-15/500	
НВ-PEXLL-161000	Трубка Г-образная для подключения радиаторов Hoobs, 16 x 2,2-15/1000	
НВ-PEXLL-200250	Трубка Г-образная для подключения радиаторов Hoobs, 20 x 2,8-15/250	

## Фитинги, применяемые при монтаже нижний узлов подключения радиаторов

Артикул	Наименование	Эскиз
HB-PEXTL-161516	Трубка Т-образная для подключения радиаторов Hoobs, 16 x 2,2-15/250-16 x 2,2	
HB-PEXTL-161520	Трубка Т-образная для подключения радиаторов Hoobs, 16 x 2,2-15/250-20 x 2,8	
HB-PEXTL-201516	Трубка Т-образная для подключения радиаторов Hoobs, 20 x 2,8-15/250-16 x 2,2	
HB-PEXTL-201520	Трубка Т-образная для подключения радиаторов Hoobs, 20 x 2,8-15/250-20 x 2,8	
HB-PEXTL-201525	Трубка Т-образная для подключения радиаторов Hoobs, 20 x 2,8-15/250-25 x 3,5	
HB-PEXTL-251520	Трубка Т-образная для подключения радиаторов Hoobs, 25 x 3,5-15/250-20 x 2,8	
HB-PEXTL-251525	Трубка Т-образная для подключения радиаторов Hoobs, 25 x 3,5-15/250-25 x 3,5	
HB-7E0003H040500H	Ниппель 1/2" x 3/4" с плоским торцом. Комплект 2шт.	
HB-7E0085H050000H	Шайба коническая. Комплект 2шт.	
HB-5700H4N051500A	Евроконус для медной трубы Hoobs, 15 - 3/4"	
HB-330080N051620A	Евроконус PE-X Hoobs, 16 x 2,0 - 3/4"	
HB-330080N051622A	Евроконус PE-X Hoobs, 16 x 2,2 - 3/4"	
HB-330080N052020A	Евроконус PE-X Hoobs, 20 x 2,0 - 3/4"	
HB-330080N052028A	Евроконус PE-X Hoobs, 20 x 2,8 - 3/4"	
HB-630080NX51626A	Евроконус PE-X Hoobs Stabil, 16 x 2,6- 3/4"	
HB-630080NX52029A	Евроконус PE-X Hoobs Stabil, 20 x 2,9- 3/4"	
HB-570080N051620A	Евроконус PE-X/Al/PE-X Hoobs, 16 x 2,0- 3/4"	
HB-570080N052020A	Евроконус PE-X/Al/PE-X Hoobs, 20 x 2,0- 3/4"	

## По вопросам продаж и поддержки обращайтесь:

Алматы (727)345-47-04  
Ангарск (3955)60-70-56  
Архангельск (8182)63-90-72  
Астрахань (8512)99-46-04  
Барнаул (3852)73-04-60  
Белгород (4722)40-23-64  
Благовещенск (4162)22-76-07  
Брянск (4832)59-03-52  
Владивосток (423)249-28-31  
Владикавказ (8672)28-90-48  
Владимир (4922)49-43-18  
Волгоград (844)278-03-48  
Вологда (8172)26-41-59  
Воронеж (473)204-51-73  
Екатеринбург (343)384-55-89

Иваново (4932)77-34-06  
Ижевск (3412)26-03-58  
Иркутск (395)279-98-46  
Казань (843)206-01-48  
Калининград (4012)72-03-81  
Калуга (4842)92-23-67  
Кемерово (3842)65-04-62  
Киров (8332)68-02-04  
Коломна (4966)23-41-49  
Кострома (4942)77-07-48  
Краснодар (861)203-40-90  
Красноярск (391)204-63-61  
Курск (4712)77-13-04  
Курган (3522)50-90-47  
Липецк (4742)52-20-81

Магнитогорск (3519)55-03-13  
Москва (495)268-04-70  
Мурманск (8152)59-64-93  
Набережные Челны (8552)20-53-41  
Нижний Новгород (831)429-08-12  
Новокузнецк (3843)20-46-81  
Ноябрьск (3496)41-32-12  
Новосибирск (383)227-86-73  
Омск (3812)21-46-40  
Орел (4862)44-53-42  
Оренбург (3532)37-68-04  
Пенза (8412)22-31-16  
Петрозаводск (8142)55-98-37  
Псков (8112)59-10-37  
Пермь (342)205-81-47

Ростов-на-Дону (863)308-18-15  
Рязань (4912)46-61-64  
Самара (846)206-03-16  
Санкт-Петербург (812)309-46-40  
Саратов (845)249-38-78  
Севастополь (8692)22-31-93  
Саранск (8342)22-96-24  
Симферополь (3652)67-13-56  
Смоленск (4812)29-41-54  
Сочи (862)225-72-31  
Ставрополь (8652)20-65-13  
Сургут (3462)77-98-35  
Сыктывкар (8212)25-95-17  
Тамбов (4752)50-40-97  
Тверь (4822)63-31-35

Тольятти (8482)63-91-07  
Томск (3822)98-41-53  
Тула (4872)33-79-87  
Тюмень (3452)66-21-18  
Ульяновск (8422)24-23-59  
Улан-Удэ (3012)59-97-51  
Уфа (347)229-48-12  
Хабаровск (4212)92-98-04  
Чебоксары (8352)28-53-07  
Челябинск (351)202-03-61  
Череповец (8202)49-02-64  
Чита (3022)38-34-83  
Якутск (4112)23-90-97  
Ярославль (4852)69-52-93

Россия +7(495)268-04-70

Казахстан +7(727)345-47-04

Беларусь +375-257-127-884

Узбекистан +998(71)205-18-59

Киргизия +996(312)96-26-47

эл.почта: [hsn@nt-rt.ru](mailto:hsn@nt-rt.ru) || сайт: <https://hoobs.nt-rt.ru>