

Узлы нижнего подключения радиатора НВ-7Е00ЕЗ

Технический паспорт

По вопросам продаж и поддержки обращайтесь:

Алматы (727)345-47-04
Ангарск (3955)60-70-56
Архангельск (8182)63-90-72
Астрахань (8512)99-46-04
Барнаул (3852)73-04-60
Белгород (4722)40-23-64
Благовещенск (4162)22-76-07
Брянск (4832)59-03-52
Владивосток (423)249-28-31
Владикавказ (8672)28-90-48
Владимир (4922)49-43-18
Волгоград (844)278-03-48
Вологда (8172)26-41-59
Воронеж (473)204-51-73
Екатеринбург (343)384-55-89

Иваново (4932)77-34-06
Ижевск (3412)26-03-58
Иркутск (395)279-98-46
Казань (843)206-01-48
Калининград (4012)72-03-81
Калуга (4842)92-23-67
Кемерово (3842)65-04-62
Киров (8332)68-02-04
Коломна (4966)23-41-49
Кострома (4942)77-07-48
Краснодар (861)203-40-90
Красноярск (391)204-63-61
Курск (4712)77-13-04
Курган (3522)50-90-47
Липецк (4742)52-20-81

Магнитогорск (3519)55-03-13
Москва (495)268-04-70
Мурманск (8152)59-64-93
Набережные Челны (8552)20-53-41
Нижний Новгород (831)429-08-12
Новокузнецк (3843)20-46-81
Ноябрьск (3496)41-32-12
Новосибирск (383)227-86-73
Омск (3812)21-46-40
Орел (4862)44-53-42
Оренбург (3532)37-68-04
Пенза (8412)22-31-16
Петрозаводск (8142)55-98-37
Псков (8112)59-10-37
Пермь (342)205-81-47

Ростов-на-Дону (863)308-18-15
Рязань (4912)46-61-64
Самара (846)206-03-16
Санкт-Петербург (812)309-46-40
Саратов (845)249-38-78
Севастополь (8692)22-31-93
Саранск (8342)22-96-24
Симферополь (3652)67-13-56
Смоленск (4812)29-41-54
Сочи (862)225-72-31
Ставрополь (8652)20-65-13
Сургут (3462)77-98-35
Сыктывкар (8212)25-95-17
Тамбов (4752)50-40-97
Тверь (4822)63-31-35

Тольятти (8482)63-91-07
Томск (3822)98-41-53
Тула (4872)33-79-87
Тюмень (3452)66-21-18
Ульяновск (8422)24-23-59
Улан-Удэ (3012)59-97-51
Уфа (347)229-48-12
Хабаровск (4212)92-98-04
Чебоксары (8352)28-53-07
Челябинск (351)202-03-61
Череповец (8202)49-02-64
Чита (3022)38-34-83
Якутск (4112)23-90-97
Ярославль (4852)69-52-93

Россия +7(495)268-04-70

Казахстан +7(727)345-47-04

Беларусь +375-257-127-884

Узбекистан +998(71)205-18-59

Киргизия +996(312)96-26-47

эл.почта: hsn@nt-rt.ru || сайт: <https://hoobs.nt-rt.ru>

Оглавление:

№	Наименование
1	Сведения об изделии
2	Назначение изделия
3	Технические характеристики
4	Номенклатура и габаритные размеры
5	Рекомендации по монтажу и эксплуатации
6	Условия хранения и транспортировки
7	Утилизация
8	Приёмка и испытания
9	Сертификация

1. Сведения об изделии.

1.1. Наименование.

Узел нижнего подключения радиатора Hoobs.

Тип: HB-7E00E3

2. Назначение изделия.

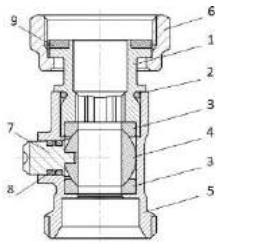
Узлы нижнего подключения Hoobs предназначены для подключения к разводящим трубопроводам горизонтальных двухтрубных систем отопления отопительных приборов с нижним расположением присоединительных патрубков с межосевым расстоянием 50 мм. На патрубках радиатора узел фиксируется при помощи накидных гаек с внутренней резьбой $\frac{3}{4}$ " под плоское уплотнение. Для соединения с трубопроводом системы отопления, нижний патрубок узла оборудован наружной резьбой $\frac{3}{4}$ " под «евроконус».

Узлы укомплектованы встроенными шаровыми кранами (ГОСТ 21345-2005), что даёт возможность отключать радиатор от трубопроводной сети отопительной системы. Для поворота шаровых кранов на штоке запорного механизма выполнены шлицы под плоские предметы: отвертку, монетку и др.

Узлы изготавливаются из латуни с никелевым покрытием в прямом и угловом исполнениях и могут соединяться с трубами из термопластов, в том числе металлополимерными трубами, при помощи фитингов компании Hoobs.

3. Технические характеристики.

3.1. Устройство распределительного коллектора.



ЭСКИЗ	№ ПОЗ.	НАИМЕНОВАНИЕ	МАТЕРИАЛ
	1	Верхний штуцер	Никелированная латунь CW617N
	2	Прокладка верхнего штуцера	EPDM
	3	Уплотнение шара	PTFE
	4	Шаровой затвор	Латунь CW617N
	5	Корпус	Никелированная латунь CW617N
	6	Накидная гайка верхнего штуцера	Никелированная латунь CW617N
	7	Шток	CW617N
	8	Кольцевое уплотнение штока	EPDM
	9	Плоское уплотнение верхнего штуцера	EPDM

3.2. Технические характеристики распределительных коллекторов.

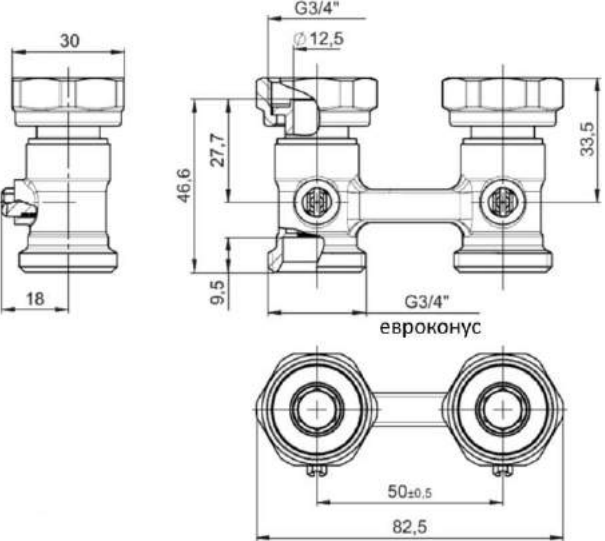
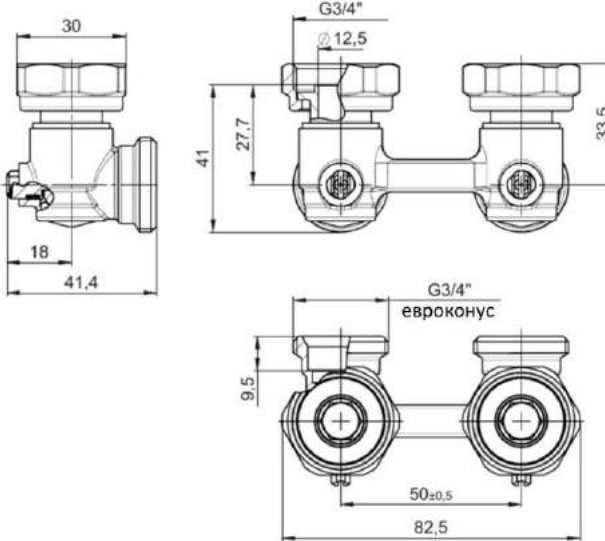
НАИМЕНОВАНИЕ ПАРАМЕТРА	ЗНАЧЕНИЕ ПАРАМЕТРА	
	прямой	угловой
Исполнение		
Максимальное рабочее давление $P_{\text{раб}}$, бар	10	
Максимальная температура теплоносителя $T_{\text{макс}}$, °C	90	
Минимальная рабочая температура, °C	-10	
Аварийная температура, °C	110	
Тип резьбы	UNI ISO 228/1	
Средний срок службы, лет	10	
Температура транспортировки и хранения, °C	От -20 до +50	

4. Номенклатура и габаритные размеры.

4.1. Номенклатура.

ЭСКИЗ	АРТИКУЛ	ПРИСОЕДИНИТЕЛЬНАЯ РЕЗЬБА, ДЮЙМЫ	ИСПОЛНЕНИЕ
	НВ-7Е00Е3N05050VA	¾"	Прямой
	НВ-7Е00Е3N05059VA	¾"	Угловой

4.2. Габаритные размеры.

ПРЯМОЕ ИСПОЛНЕНИЕ	УГЛОВОЕ ИСПОЛНЕНИЕ
	

5. Рекомендации по монтажу и эксплуатации.

Монтаж узла нижнего подключения Hoobs в трубопроводную систему должен выполняться квалифицированными специалистами.

Узлы нижнего подключения Hoobs должны эксплуатироваться при давлении и температуре, значения которых не превышают указанных в настоящем паспорте.

Узлы нижнего подключения Hoobs устанавливаются на радиаторы с нижним расположением присоединительных патрубков с межосевым расстоянием, равным 50 мм.

С помощью фитингов типа «евроконус» к узлам могут быть присоединены трубы из термопластов, в том числе металлополимерные трубы.

Сила затяжки накидных гаек узлов нижнего подключения на патрубках радиаторов не должна превышать 35 Нм.

Если узел нижнего подключения устанавливается на стальной панельный радиатор с присоединением $\frac{1}{2}$ " внутр. резьба, то необходимо использовать присоединительный комплект (Арт. НВ-7Е0003Н040500Н), состоящий из 2-х ниппелей диаметра $\frac{1}{2}$ " н.р. x $\frac{3}{4}$ " н.р. с плоским уплотнением.

Если узел нижнего подключения устанавливается на стальной панельный радиатор с присоединением $\frac{3}{4}$ " под «евроконус», необходимо использовать комплект из 2-х конических шайб (Арт. НВ-7Е0085Н050000Н).

Для присоединения к узлу нижнего подключения труб с фитингом под плоское уплотнение необходимо также использовать комплект из 2-х конических шайб (Арт. НВ-7Е0085Н050000Н).

Внимание! Дополнительные присоединительные комплекты поставляются отдельно.

В соответствии с ГОСТ 12.2.063 п. 3.10, трубопроводная арматура не должна испытывать нагрузок от трубопровода (изгиб, сжатие, растяжение, кручение, перекосы, вибрация, несоосность патрубков, неравномерность затяжки крепежа). При необходимости должны быть предусмотрены опоры или компенсаторы, снижающие нагрузку на арматуру от трубопровода.

Внимание! При монтаже и эксплуатации узлов нижнего подключения, применение рычажных газовых ключей **категорически запрещено**.

После осуществления монтажа необходимо провести испытания на герметичность соединений с соблюдением правил (СП 73.13330.2016) «Внутренние санитарно-технические системы зданий» пункт 7.2 и пункт 7.3.

6. Условия хранения и транспортировки.

Узлы нижнего подключения Hoobs должны храниться в упаковке предприятия-изготовителя согласно условиям хранения по ГОСТ 15150-69.

Узлы нижнего подключения Hoobs транспортируют любым видом транспорта в соответствии с правилами перевозки грузов и техническими условиями погрузки и крепления грузов, действующими на данном виде транспорта.

Узлы нижнего подключения Hoobs при транспортировании следует оберегать от ударов и механических нагрузок, а их поверхность от нанесения царапин.

Узлы нижнего подключения Hoobs хранят в условиях, исключающих вероятность их механических повреждений, в отапливаемых или не отапливаемых складских помещениях (не ближе одного метра от отопительных приборов), или под навесами.

7. Утилизация.

Утилизация изделия производится в соответствии с установленным на предприятии порядком (переплавка, захоронение, перепродажа), составленным в соответствии с Законами РФ №96-ФЗ «Об охране атмосферного воздуха», №89-ФЗ «Об отходах производства и потребления», №52-ФЗ «О санитарно-эпидемиологическом благополучии населения», а также другими российскими и региональными нормами, актами, правилами, распоряжениями и пр., принятыми во исполнение указанных законов.

8. Приёмка и испытания.

Продукция, указанная в данном паспорте, изготовлена, испытана и принята в соответствии с действующей технической документацией завода-изготовителя.

9. Сертификация.

Имеется заключение на соответствие единым санитарно-эпидемиологическим и гигиеническим требованиям к товарам (СГР).

По вопросам продаж и поддержки обращайтесь:

Алматы (727)345-47-04
Ангарск (3955)60-70-56
Архангельск (8182)63-90-72
Астрахань (8512)99-46-04
Барнаул (3852)73-04-60
Белгород (4722)40-23-64
Благовещенск (4162)22-76-07
Брянск (4832)59-03-52
Владивосток (423)249-28-31
Владикавказ (8672)28-90-48
Владимир (4922)49-43-18
Волгоград (844)278-03-48
Вологда (8172)26-41-59
Воронеж (473)204-51-73
Екатеринбург (343)384-55-89

Иваново (4932)77-34-06
Ижевск (3412)26-03-58
Иркутск (395)279-98-46
Казань (843)206-01-48
Калининград (4012)72-03-81
Калуга (4842)92-23-67
Кемерово (3842)65-04-62
Киров (8332)68-02-04
Коломна (4966)23-41-49
Кострома (4942)77-07-48
Краснодар (861)203-40-90
Красноярск (391)204-63-61
Курск (4712)77-13-04
Курган (3522)50-90-47
Липецк (4742)52-20-81

Магнитогорск (3519)55-03-13
Москва (495)268-04-70
Мурманск (8152)59-64-93
Набережные Челны (8552)20-53-41
Нижний Новгород (831)429-08-12
Новокузнецк (3843)20-46-81
Ноябрьск (3496)41-32-12
Новосибирск (383)227-86-73
Омск (3812)21-46-40
Орел (4862)44-53-42
Оренбург (3532)37-68-04
Пенза (8412)22-31-16
Петрозаводск (8142)55-98-37
Псков (8112)59-10-37
Пермь (342)205-81-47

Ростов-на-Дону (863)308-18-15
Рязань (4912)46-61-64
Самара (846)206-03-16
Санкт-Петербург (812)309-46-40
Саратов (845)249-38-78
Севастополь (8692)22-31-93
Саранск (8342)22-96-24
Симферополь (3652)67-13-56
Смоленск (4812)29-41-54
Сочи (862)225-72-31
Ставрополь (8652)20-65-13
Сургут (3462)77-98-35
Сыктывкар (8212)25-95-17
Тамбов (4752)50-40-97
Тверь (4822)63-31-35

Тольятти (8482)63-91-07
Томск (3822)98-41-53
Тула (4872)33-79-87
Тюмень (3452)66-21-18
Ульяновск (8422)24-23-59
Улан-Удэ (3012)59-97-51
Уфа (347)229-48-12
Хабаровск (4212)92-98-04
Чебоксары (8352)28-53-07
Челябинск (351)202-03-61
Череповец (8202)49-02-64
Чита (3022)38-34-83
Якутск (4112)23-90-97
Ярославль (4852)69-52-93

Россия +7(495)268-04-70

Казахстан +7(727)345-47-04

Беларусь +375-257-127-884

Узбекистан +998(71)205-18-59

Киргизия +996(312)96-26-47

эл.почта: hsn@nt-rt.ru || сайт: <https://hoobs.nt-rt.ru>