

Гильзы монтажные и муфты соединительные серии НВ-РЕХFG, НВ-РЕХNS, НВ-РЕХNA, 0200H

Технический паспорт

По вопросам продаж и поддержки обращайтесь:

Алматы (727)345-47-04
Ангарск (3955)60-70-56
Архангельск (8182)63-90-72
Астрахань (8512)99-46-04
Барнаул (3852)73-04-60
Белгород (4722)40-23-64
Благовещенск (4162)22-76-07
Брянск (4832)59-03-52
Владивосток (423)249-28-31
Владикавказ (8672)28-90-48
Владимир (4922)49-43-18
Волгоград (844)278-03-48
Вологда (8172)26-41-59
Воронеж (473)204-51-73
Екатеринбург (343)384-55-89

Иваново (4932)77-34-06
Ижевск (3412)26-03-58
Иркутск (395)279-98-46
Казань (843)206-01-48
Калининград (4012)72-03-81
Калуга (4842)92-23-67
Кемерово (3842)65-04-62
Киров (8332)68-02-04
Коломна (4966)23-41-49
Кострома (4942)77-07-48
Краснодар (861)203-40-90
Красноярск (391)204-63-61
Курск (4712)77-13-04
Курган (3522)50-90-47
Липецк (4742)52-20-81

Магнитогорск (3519)55-03-13
Москва (495)268-04-70
Мурманск (8152)59-64-93
Набережные Челны (8552)20-53-41
Нижний Новгород (831)429-08-12
Новокузнецк (3843)20-46-81
Ноябрьск (3496)41-32-12
Новосибирск (383)227-86-73
Омск (3812)21-46-40
Орел (4862)44-53-42
Оренбург (3532)37-68-04
Пенза (8412)22-31-16
Петрозаводск (8142)55-98-37
Псков (8112)59-10-37
Пермь (342)205-81-47

Ростов-на-Дону (863)308-18-15
Рязань (4912)46-61-64
Самара (846)206-03-16
Санкт-Петербург (812)309-46-40
Саратов (845)249-38-78
Севастополь (8692)22-31-93
Саранск (8342)22-96-24
Симферополь (3652)67-13-56
Смоленск (4812)29-41-54
Сочи (862)225-72-31
Ставрополь (8652)20-65-13
Сургут (3462)77-98-35
Сыктывкар (8212)25-95-17
Тамбов (4752)50-40-97
Тверь (4822)63-31-35

Тольятти (8482)63-91-07
Томск (3822)98-41-53
Тула (4872)33-79-87
Тюмень (3452)66-21-18
Ульяновск (8422)24-23-59
Улан-Удэ (3012)59-97-51
Уфа (347)229-48-12
Хабаровск (4212)92-98-04
Чебоксары (8352)28-53-07
Челябинск (351)202-03-61
Череповец (8202)49-02-64
Чита (3022)38-34-83
Якутск (4112)23-90-97
Ярославль (4852)69-52-93

Россия +7(495)268-04-70

Казахстан +7(727)345-47-04

Беларусь +375-257-127-884

Узбекистан +998(71)205-18-59

Киргизия +996(312)96-26-47

эл.почта: hsn@nt-rt.ru || сайт: <https://hoobs.nt-rt.ru>

1. СВЕДЕНИЯ ОБ ИЗДЕЛИЯХ

1.1. Наименование

Фитинги аксиальные латунные Hoobs (с подвижной гильзой) серии НВ-РЕХ.

2. НАЗНАЧЕНИЕ ИЗДЕЛИЙ

Фитинги Hoobs предназначены для соединения труб из РЕ-Ха и Stabil следующих размеров (диаметр/толщина) 16x2,0; 16x2,2; 16,2x2,6; 20x2,8; 20x2,9; 25x3,5; 25x3,7; 32x4,4; 32x4,7.

Могут применяться в системах отопления, хозяйственного и питьевого водоснабжения, в технологических трубопроводах транспортирующих жидкости и газы неагрессивные к материалам фитингов.

Латунь марки CW617N, из которой изготовлены фитинги Hoobs, соответствует требованиям к материалам, применяемым в оборудовании для питьевой воды в Италии, Германии, России и других странах.

3. УСТРОЙСТВО И ТЕХНИЧЕСКИЕ ХАРАКТЕРИСТИКИ

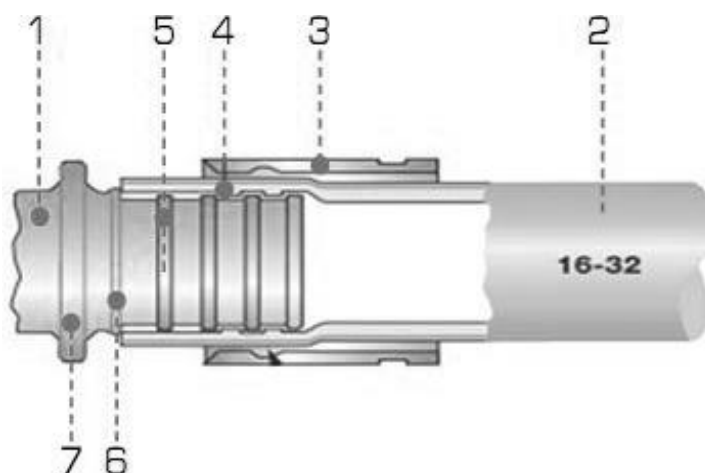
Фитинги Hoobs производятся методом горячей штамповки с последующей механической обработкой. Все аксиальные фитинги Hoobs являются разборными. Герметичность соединений не нарушается в течение всего периода эксплуатации. Такие соединения не требуют контроля и могут быть залиты в бетонную стяжку или скрыты в строительных конструкциях.

3.1. Устройство

Фитинги Hoobs из латуни марки CW617N являются цельнометаллическими.

Прессовые соединительные детали состоят из следующих элементов:

фитинг (1) со штуцером (4) и подвижная гильза (3).



Штуцер имеет кольцевые выступы (5) для фиксации трубы на фитинге и герметизации соединения между ними, упорный буртик (6), предотвращающий осевое перемещение трубы относительно фитинга при напрессовке гильзы, воротник (7), фиксирующий конечное положение гильзы.

3.2. Совместимость фитингов

Фитинги Hoobs соответствуют ГОСТ 32415-2013 (Трубы напорные из термопластов и соединительные детали к ним для систем водоснабжения и отопления) и ГОСТ 15763-2005 (Соединения трубопроводов резьбовые и фланцевые).

Для гарантированно герметичных соединений с помощью фитингов Hoobs мы рекомендуем использовать трубы из сшитого полиэтилена Hoobs PE-Xa/EVOH и STABIL.

3.3. Технические характеристики

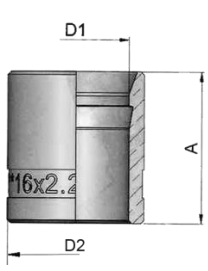
Параметр	Значение
Номинальное рабочее давление, бар	25
Диапазон температур рабочей среды, °C	-20 ... +120
Наружные диаметры соединяемых труб, мм	16, 20, 25, 32
Тип резьбы	ISO 228; DIN ISO 7/1
Материал корпуса фитинга	Латунь CW617N по EN 12165
Материал подвижной гильзы	Латунь CW617N по EN 12165
Средний срок службы, лет	10

Химический состав латуни CW617N

Cu%	Pb%	Al%	Fe%	Sn%	Ni%	Zn%	Другие%
57,0 -59,0	1,6-2,5	<0,05	< 0,30	< 0,30	< 0,30	Остальное	< 0,20

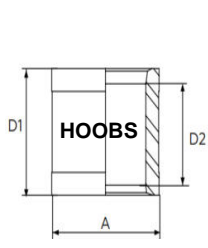
4. ПАРАМЕТРЫ НОМЕНКЛАТУРЫ

4.1. Гильзы монтажные латунь



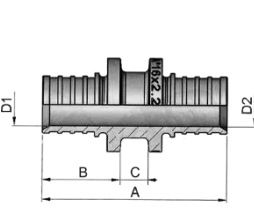
Артикул	A	D1	D2	DxS труб	Вес
НВ-PEXFG-162216	24	16,9	21,5	16x2,0; 2,2	0,026
НВ-PEXFG-202820	25	20,7	25	20x2,8; 2,9	0,028
НВ-PEXFG-253525	29	25,5	30	25x3,5; 3,7	0,043
НВ-PEXFG-324432	34	32,9	39,5	32x4,4; 4,7	0,101

4.1.1. Гильзы монтажные PVDF



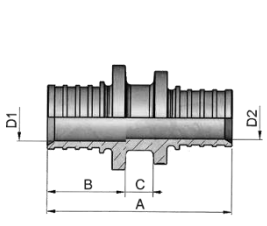
Артикул	A	D1	D2	DxS труб	Вес
02001H	23	24	16,5	16x2,0; 2,2; 2,6	0,006
02002H	27	25	25,5	20x2,8; 2,9	0,015
02003H	33	27	25,5	25x3,5; 3,7	0,02
02004H	41	34	32,5	32x4,4; 4,7	0,03

4.2. Муфты соединительные равнопроходные



Артикул	A	B	C	D1,2	DxS труб	Вес
НВ-PEXNS-162216	44,6	18,8	7	10	16x2,0; 2,2; 2,6	0,039
НВ-PEXNS-202820	53,2	23,1	7	12,5	20x2,8; 2,9	0,067
НВ-PEXNS-253525	69	31	7	15,3	25x3,5; 3,7	0,099
НВ-PEXNS-324432	82	37	8	20	32x4,4; 4,7	0,189

4.3. Муфты соединительные переходные

	Артикул	A	B	C	D1	D2	DxS труб	Вес
		HB-PEXNA-202816	48,9	23,1	7	12,5	10	20x2,8-16x2,2
	HB-PEXNA-253516	56,8	31	7	15,3	10	25x3,5-16x2,2	0,067
	HB-PEXNA-253520	61,1	31	7	15,3	12,5	25x3,5-20x2,8	0,073
	HB-PEXNA-324425	76	37	8	20	15,3	32x4,4-25x3,5	0,141

R – наружная трубная коническая резьба в дюймах DIN ISO 7/1.

G – внутренняя трубная цилиндрическая резьба в дюймах UNI EN ISO 228.

Трубки Т и Г-образные для подсоединения радиаторов снаружи покрыты никелем. Основание фитинга под натяжную гильзу выполнено из латуни, элементы для подключения к радиаторам выполнены из медной трубы DхS = 15х1.

5. КРАТКАЯ ИНСТРУКЦИЯ

5.1. Общие положения

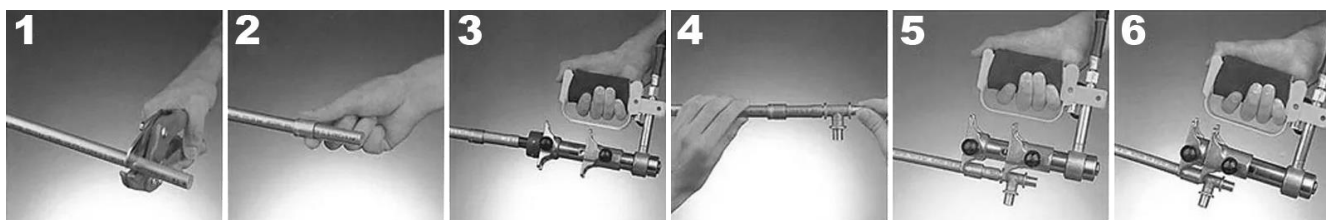
Монтаж следует производить с соблюдением требований (СП 30.1333.2012, СП 31-106-2002, СП 40-103-98, СП 41-102-98, СП 41-109-2005, СП 60.13330.2016, СП 73.13330.2016).

Фитинги Hoobs с подвижной гильзой могут быть использованы для открытого и скрытого монтажа. Латунные аксиальные фитинги при скрытом монтаже необходимо изолировать от контакта с цементом, гипсом, агрессивными средами, вызывающими коррозию с помощью соответствующих материалов (например: использование готовой изоляций из вспененного каучука, полистирола, полиэтилена, альфастизола и т.п.).

5.2. Монтаж трубопроводов с аксиальными фитингами

Перед монтажом внимательно ознакомьтесь с инструкциями по работе монтажными инструментами.

Краткая последовательность монтажа:



- 1) Отрежьте трубу перпендикулярно её оси с помощью подходящего трубореза;
- 2) Наденьте монтажную подвижную гильзу на трубу;
- 3) Убедитесь, что маркировка на гильзе находится на противоположной стороне от среза, а внутренняя фаска на гильзах указывает направление напрессовки.
- 4) Вставьте расширитель соответствующего типа и размера в трубу до упора и увеличьте диаметр трубы;
- 5) Наденьте трубу на фитинг до упорного буртика;
- 6) Надвиньте гильзу на фитинг с помощью прессы с насадкой необходимого размера. При выполнении этой операции не допускается применение смазок. Убедитесь, что гильза упёрлась в воротник фитинга.

- 6) Надвижная гильза Hoobs из PVDF имеет установочные бурты с обеих сторон. Монтаж возможен с обеих сторон.



5.3. Присоединение Т и Г-образных трубок к радиаторам



Для подсоединения Т и Г-образных трубок к радиаторным узлам Н типа мультифлекс рекомендуется применять обжимные соединения типа евроконус для медных труб 15x3/4".

Боковая подводка трубок (из стены) категорически запрещена!

Перед монтажом трубки необходимо зафиксировать на полу с помощью неподвижных опор.

5.4. Список рекомендуемых инструментов

Для монтажа соединительных деталей прессового типа с надвижной гильзой должен использоваться специализированный предназначенный для данного вида работ инструмент размеров соответствующих фитингам и трубам. Для больших механических усилий при монтаже труб диаметром 25 мм и 32 мм советуем использовать электрические инструменты.

Для монтажа трубопроводов с фитингами Hoobs мы рекомендуем использовать фирменные инструменты Hoobs.

Для монтажа допустимо использование аналогичных инструментов других производителей.

Примеры аналогов смотрите в таблице ниже:

Производители, типы и артикулы			
Rehau	Rems	Novopress	Pexcase
Rautool	RE 16 № 573160	44067-50	PEXcase
	RE 20 № 573162		
	RE 25 № 573172		
	RE 32 № 573178		

6. ЭКСПЛУАТАЦИЯ И ТЕХНИЧЕСКОЕ ОБСЛУЖИВАНИЕ

Трубопроводные системы с использованием фитингов с надвижной гильзой допускают скрытую прокладку. Фитинги не нуждаются в дополнительном обслуживании в течение всего срока эксплуатации.

По вопросам продаж и поддержки обращайтесь:

Алматы (727)345-47-04
Ангарск (3955)60-70-56
Архангельск (8182)63-90-72
Астрахань (8512)99-46-04
Барнаул (3852)73-04-60
Белгород (4722)40-23-64
Благовещенск (4162)22-76-07
Брянск (4832)59-03-52
Владивосток (423)249-28-31
Владикавказ (8672)28-90-48
Владимир (4922)49-43-18
Волгоград (844)278-03-48
Вологда (8172)26-41-59
Воронеж (473)204-51-73
Екатеринбург (343)384-55-89

Иваново (4932)77-34-06
Ижевск (3412)26-03-58
Иркутск (395)279-98-46
Казань (843)206-01-48
Калининград (4012)72-03-81
Калуга (4842)92-23-67
Кемерово (3842)65-04-62
Киров (8332)68-02-04
Коломна (4966)23-41-49
Кострома (4942)77-07-48
Краснодар (861)203-40-90
Красноярск (391)204-63-61
Курск (4712)77-13-04
Курган (3522)50-90-47
Липецк (4742)52-20-81

Магнитогорск (3519)55-03-13
Москва (495)268-04-70
Мурманск (8152)59-64-93
Набережные Челны (8552)20-53-41
Нижний Новгород (831)429-08-12
Новокузнецк (3843)20-46-81
Ноябрьск (3496)41-32-12
Новосибирск (383)227-86-73
Омск (3812)21-46-40
Орел (4862)44-53-42
Оренбург (3532)37-68-04
Пенза (8412)22-31-16
Петрозаводск (8142)55-98-37
Псков (8112)59-10-37
Пермь (342)205-81-47

Ростов-на-Дону (863)308-18-15
Рязань (4912)46-61-64
Самара (846)206-03-16
Санкт-Петербург (812)309-46-40
Саратов (845)249-38-78
Севастополь (8692)22-31-93
Саранск (8342)22-96-24
Симферополь (3652)67-13-56
Смоленск (4812)29-41-54
Сочи (862)225-72-31
Ставрополь (8652)20-65-13
Сургут (3462)77-98-35
Сыктывкар (8212)25-95-17
Тамбов (4752)50-40-97
Тверь (4822)63-31-35

Тольятти (8482)63-91-07
Томск (3822)98-41-53
Тула (4872)33-79-87
Тюмень (3452)66-21-18
Улан-Удэ (3012)59-97-51
Уфа (347)229-48-12
Хабаровск (4212)92-98-04
Чебоксары (8352)28-53-07
Челябинск (351)202-03-61
Череповец (8202)49-02-64
Чита (3022)38-34-83
Якутск (4112)23-90-97
Ярославль (4852)69-52-93

Россия +7(495)268-04-70

Казахстан +7(727)345-47-04

Беларусь +375-257-127-884

Узбекистан +998(71)205-18-59

Киргизия +996(312)96-26-47

эл.почта: hsn@nt-rt.ru || сайт: <https://hoobs.nt-rt.ru>